

## Pozdně laténská chata z Ohrozimi, okr. Prostějov

Ivan Čižmář

*Cílem příspěvku je publikace nálezů pocházejících z pozdně laténské zahloubené chaty, která byla prozkoumána v roce 1994 poblíž Ohrozimi (okr. Prostějov). Předkládaný soubor je zajímavý svou rozmanitostí (skleněný prstencový korál, jantarový korál, nauheimská spona, železná sekera, železné závlačky, kamenné brousky, zlomky zrcadla, malovaná keramika). Navíc je v chatě doložen nejméně jeden druh výroby, a to zpracování kostěné a parohové industrie. Celý soubor se svým charakterem vymyká ze standardu běžných agrárních sídlišť, která jsou dosud známa na území Hané v předpolí oppida Staré Hradisko.*

pozdní doba laténská – střední Morava – sídliště – zázemí oppida – výroba

*The Late La Tène period hut in Ohrozim, Central Moravia. The aim of the article is to publish finds from a Late La Tène sunken hut investigated near Ohrozim in the Prostějov district in 1994. The assemblage is noteworthy for the diversity of artefacts it contains, including a glass ring-shaped bead, an amber bead, a Nauheim fibula, an iron axe, iron cotter pins, whetstones, fragments of a mirror and painted pottery. Moreover, at least one type of manufacturing has been documented in the hut: the processing of bone and antler industry. The entire assemblage and its composition are richer than standard assemblages from agrarian settlements known thus far in the Haná region in the area below the Staré Hradisko oppidum.*

Late La Tène period – central Moravia – settlement – oppidum territory – manufacturing

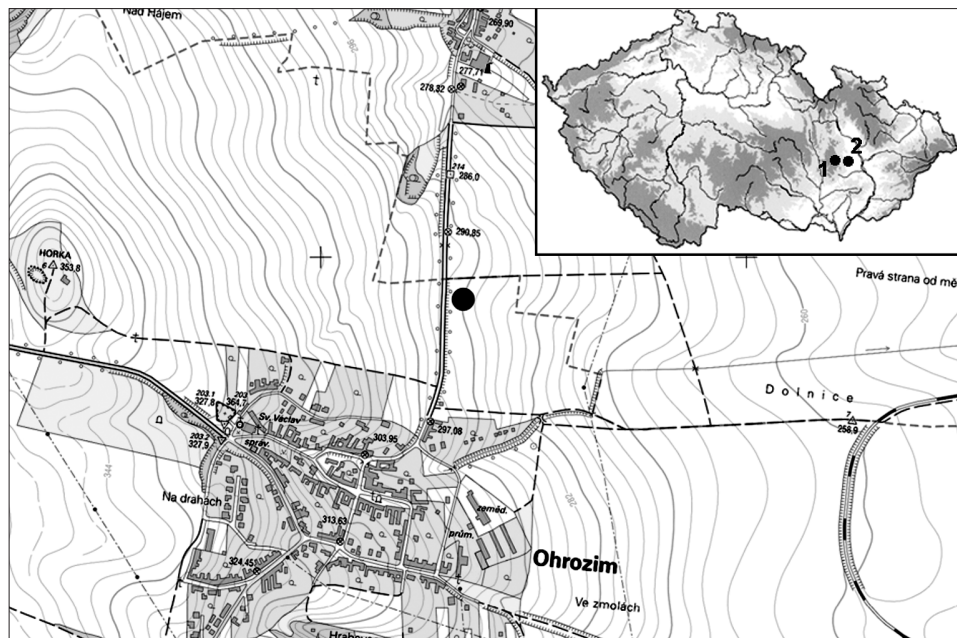
### 1. Úvod

Naprostá většina zkoumaných laténských sídlišť na Prostějovsku, podobně jako v jiných oblastech, poskytuje běžný sídlištní materiál bez významnějších drobných nálezů. Laténský sídlištní objekt z Ohrozimi představuje v tomto regionu jednu z mála chat prozkoumaných nejen v úplnosti, ale navíc i s velmi bohatým, rozmanitým, a z výše uvedeného důvodu dá se říci neobvyklým inventářem. Soubor obsahuje nadstandardní množství drobných nálezů, mezi nimiž nechybí ani předměty luxusního charakteru, které se běžně na nížinných sídlišťích nevyskytují. Cílem příspěvku je zveřejnění zajímavého náleзовého celku, který se svým složením zřetelně vymyká ze standardu většiny lokalit na území Hané ležících v zájmové oblasti zázemí oppida Staré Hradisko.

### 2. Okolnosti výzkumu a charakteristika lokality

V podzimních měsících roku 1994, na základě upozornění Pavla Fojtíka z Lešan, provedla prostějovská pobočka Ústavu archeologické památkové péče Brno pod vedením M. Šmída záchranný archeologický výzkum při stavbě plynovodu vedeného od regulační stanice na severním okraji Ohrozimi podél pravé strany silnice do Lešan. Poloha výzkumu se nachází na mírném východním táhlém svahu výrazného návrší Horka (kóta 354 m), v nadmořské výšce ca 290 m. Svah zde pozvolně klesá a asi po 1,5 km přechází v rovinu údolní nivy říčky Romže, z jihu je pak naleziště obtékáno bezejmennou vodotečí vlévající se do Lešanského potoka. Z lokality je dobrý rozhled do blízkého okolí v zorném úhlu S–JV. Polohu výzkumu lze lokalizovat na mapě ZM ČR 1 : 10 000 (list 24-24-06) v okolí bodu určeného koordináty 187/255 mm od Z/J s. č. (obr. 1). Vzdálenost od oppida Staré Hradisko vzdušnou čarou činí 9 km, od sídlištní aglomerace ve Ptení 6 km.

Z geomorfologického hlediska se lokalita nachází v oblasti tzv. Kojetínské pahorkatiny, která je tvořena neogenními a kvarténními sedimenty. Ty jsou však ještě převrstveny novějšími splachy hnědé hlíny o mocnosti ca 0,5 m, které překrývají původní půdní typ. V současnosti v krajině převažují pole, jež střídají malé lesíky tvořené smíšenými listnatými porosty dubu a habru (*Demek 1987, 277*). Na vrchovinách je doložená postupná přeměna květnatých smíšených bučin v kyselý typy v období staršího subatlantika (*Rybniček – Rybničková 2001, 308*). Listnaté porosty v okolní krajině tedy převažovaly patrně také v době laténské, určení zuhelnatělých rostlinných makrozbytků získaných z výplně objektu prokázalo přítomnost dřeva pocházejícího právě z dubu a buku lesního.



Obr. 1. Vyznačení polohy výzkumu v roce 1994 na ZM ČR 1 : 10 000. Na mapě ČR vyznačeny polohy sídliště v Ohrozimi (2) a nedalekého oppida Staré Hradisko (1).

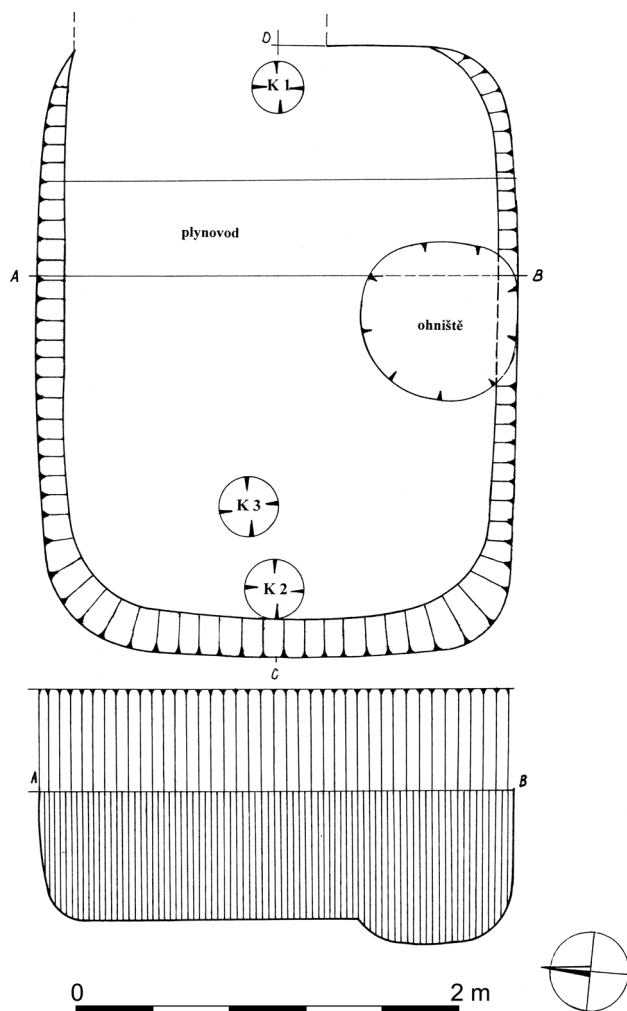
Fig. 1. Marked location of excavation in 1994 on the Basic Map of the Czech Republic, 1 : 10.000 scale. The location of the settlement in Ohrozim (2) and the nearby Staré Hradisko oppidum (1) are marked on the map.

### 3. Historie výzkumů

Na katastru Ohrozimi je známo několik laténských sídlištních poloh nacházejících se v pramenné oblasti pravobřežního přítoku Romže (podrobný soupis viz *Fojtík 2005*). První nálezy z doby laténské získal v trati „Hrabovce“ A. Gottwald, který odtud uvádí zlomky laténské keramiky. Při průzkumu sídlištní jámy zničené při stavbě domku F. Kaštyla pak získal další nálezy datované do pozdní doby laténské. Laténské střepy získal také J. Všetická z kulturní vrstvy zjištěné ve dvoře domu č. 41 a o několik let později vykopal K. Dobeš větší množství laténské keramiky v trati „Močilky“ (*Meduna 1980b*, 219). Při povrchovém sběru, který prováděl M. Čižmář v roce 1989 o něco výše po svahu poblíž křižovatky u obce, byly získány další zlomky keramiky, mezi nimiž se vyskytly také odsazené okraje stuhadlovitě zdrsněných hrnců typických pro středočeskou oblast. V roce 1990 realizoval M. Šmíd dohled jižně od obce nad hloubením inženýrských sítí pro velkokapacitní vepřín ve Vicově, při kterém byly prozkoumány dva sídlištní objekty, z nichž pochází kolekce materiálu datovaná do stupňů LT B2 a LT C (*Šmíd 1993a*, 84). Jelikož spolu lokality „Močilky“, „Hrabovce“ a místa výzkumu v letech 1989 a 1990 bezprostředně sousedí, pravděpodobně zde jde o jednu větší lokalitu s kontinuálním osídlením od stupně LT B2 do LT C2-D1.

### 4. Popis objektu

Objekt (*obr. 2*) měl pravidelný obdélníkový půdorys o rozměrech 3,25 × 2,50 m a rovné dno zahloubené 1,2 m pod povrchem. Delší osou byl orientován ve směru Z–V, v blízkosti každé z kratších stran se na středové ose nacházela kúlová jamka o průměru 26 a 30 cm a hloubce 32 a 26 cm pod podlahou chaty. Další kúlová jamka byla umístěna ca 60 cm od západního okraje chaty, její hloubka



Obr. 2. Ohrozim. Zahloubená chata z pozdní doby laténské.  
Fig. 2. Ohrozim. Sunken Late La Tène period hut.

však nebyla zdokumentována. U středu jižního okraje objektu se nacházelo lehce zahloubené ohniště kruhového půdorysu o průměru 84 cm a hloubce až 15 cm pod podlahou chaty. Podle třídění J. Meduny lze chatu přiřadit k typu A – 1, který se vyznačuje dvěma kůly na středové ose (Meduna 1980a, 50–53), sloužícími jako nosná konstrukce sedlové střechy chaty.

## 5. Rozbor nálezů

### 5.1. Kovové nálezy

Z výplně chaty pocházejí dva kusy spon. V prvním případě se jedná o zlomek železného vinutí spony (obr. 4: 6), typologicky blíže nezařaditelné. Významným nálezem je však větší část bronzové nauheimské spony (obr. 5: 1), ze které se dochoval lučík zdobený tremolovým vpichem s malou částí rámcového zachycovače na jednom a s vinutím 2+2 na druhém konci. Analogie k tomuto exempláři lze na Moravě najít zatím v dosud nepublikovaném souboru spon ze Starého Hradiska z novějších výzkumů (informace M. Čižmáře), stejný typ výzdoby se objevuje také v Čechách na oppidu Třísov,

Obr. 3. Ohrozim. Pohled na zahloubenou chatu po exkavaci od jihozápadu.  
Fig. 3. Ohrozim. View of sunken hut from southwest following excavation.



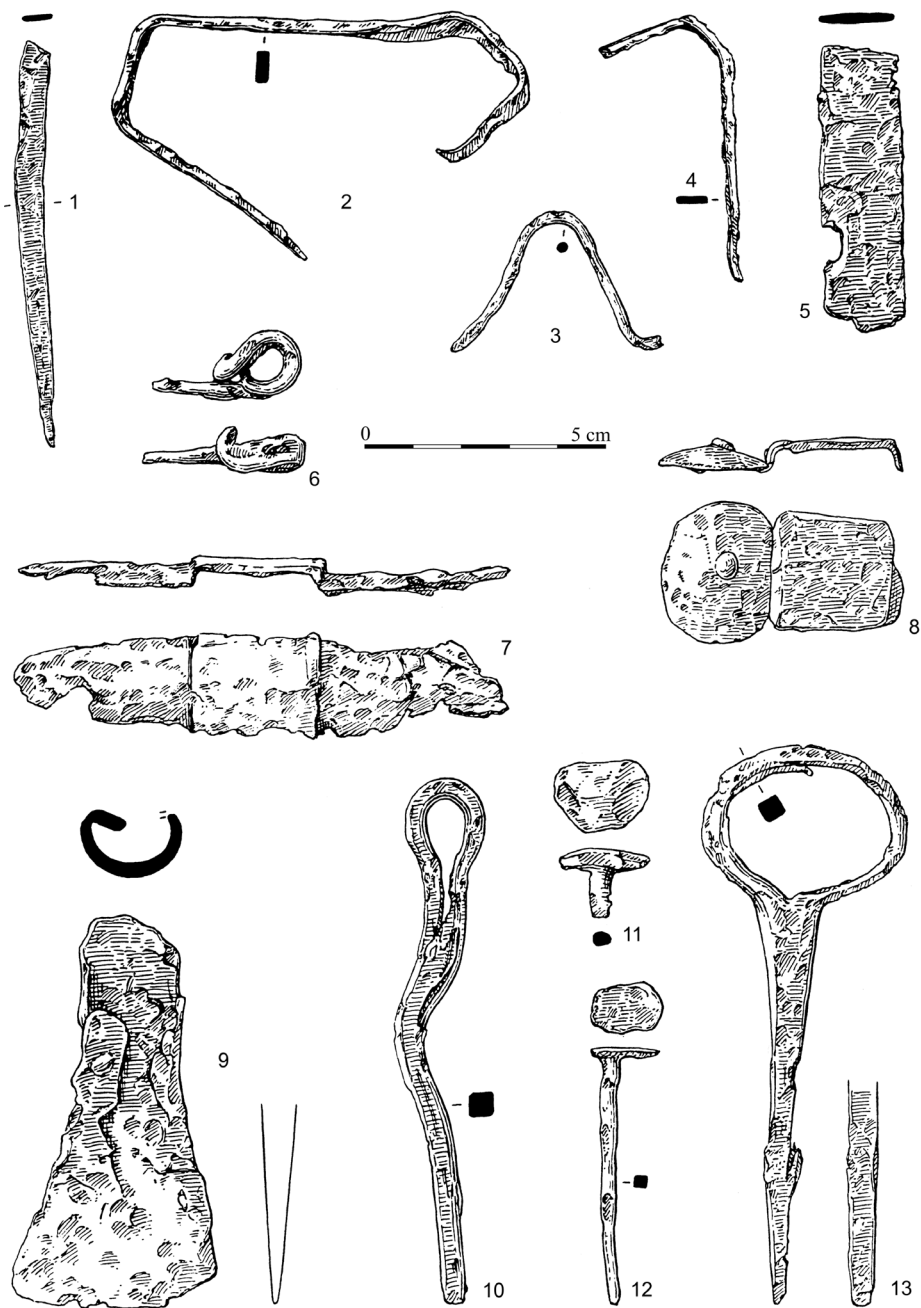
kde ji J. Břeň označuje jako „3 řady bodů radýlkem“ (Břeň 1964, 225, tab. 9: 333). Podle typologie vypracované německou badatelkou K. Striewe lze výše uvedený typ přiřadit mezi spony skupiny A 7.1, které se vyskytují především v oblasti severně od Alp s centrem výroby na bavorském oppidu Manching (Gebhard 1991, Taf. 7: 142–145; Striewe 1996, 35). Obecně jsou nauheimské spony známy především z oppid a lze je datovat do stupně LT D1. V případě spony z Ohrozimi se jedná vedle nálezů ze sídliště v Bořitově (Čižmář 2003, 38, obr. 9: 1, tab. 30: 3) a nelokalizovaného nálezů ze Spytihněvi (Meduna 1980a, 115) o další z nemnoha exemplářů tohoto typu z nížinného sídliště na Moravě.

O výjimečnosti a luxusním vybavení obyvatel chaty svědčí nález více než deseti drobných fragmentů bronzového zrcadla, jejichž rozměry nepřesahovaly 1 cm. Zrcadla vyráběná z bronzu se silnou příměsí antimonu byla do keltského světa zřejmě dovážena z římského impéria a na našem území je dosud známo pouze několik nálezů z prostředí oppid a ostatních výšinných areálů (Čižmářová 2004, 120). Na Moravě jsou zlomky zrcadel zastoupeny ve větším počtu na Starém Hradisku (Meduna 1961, 11, Taf. 13: 17, 18; Meduna 1970, 60, 86, Taf. 3: 9–16), další pocházejí z hradiska „Obírka“ u Loučky (Čižmář – Salaš 2009, 67) a je možné zmínit také nález z prostředí púchovské kultury z hradiska „Rýsov“ u Provodova (nepublikovaný nález uložený v Muzeu jihovýchodní Moravy ve Zlíně, př. č. 611/2013). Z výše uvedených důvodů lze výskyt zrcadla na ohrozimském sídlišti v rámci Moravy považovat za mimořádný.

Nález tenkého obloukovitého bronzového plíšku širokého ca 0,5 cm s jemnými doposud ostrými zoubky po obou stranách (obr. 5: 3) lze snad interpretovat jako část malé pilky sloužící k jemné práci při určitém druhu specializované výroby. Předmět tohoto druhu je vskutku ojedinělý, svým charakterem se mu nejvíce blíží exemplář ze Starého Hradiska, který je však větší, má zoubky pouze na jedné straně a podle J. Meduny se zřejmě jedná o část ozdobného kování (Meduna 1970c, Taf. 10: 14).

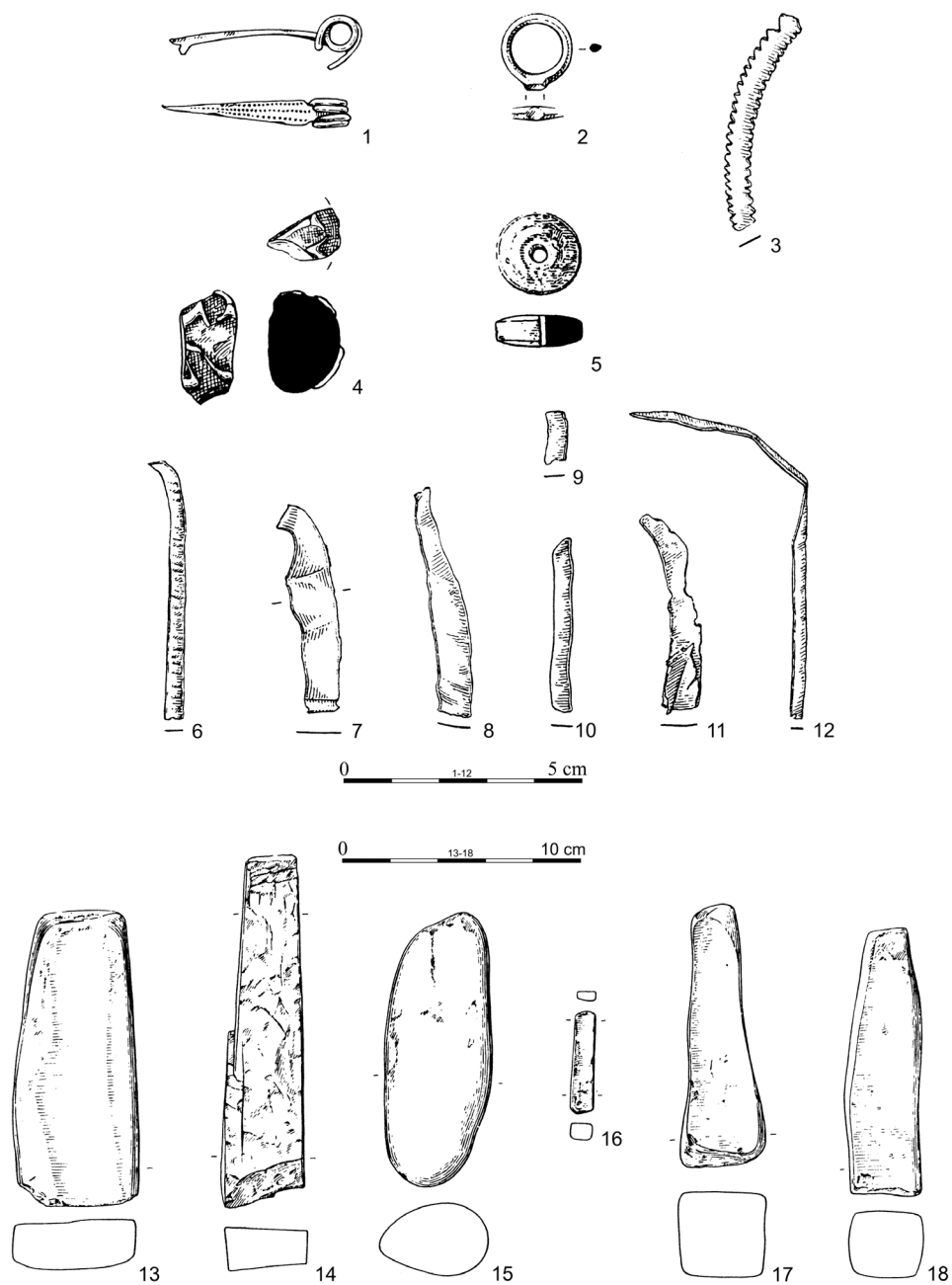
Železné poutko pochvy meče podlouhlého tvaru (obr. 4: 7) patří k nejčastěji se vyskytujícímu typu těchto nálezů v mladší a pozdní době laténské a obdobné lze uvést např. ze Starého Hradiska (Meduna 1961, Taf. 30: 6, 8). Z druhého poutka (obr. 4: 8) se dochovala pouze část ve tvaru oválného terčíku s nýtem uprostřed a celkovou délkou předmětu lze odhadnout na ca 7 cm. Z Moravy jsou nálezů tohoto charakteru známy zatím především z hrobových celků, např. z pohřebiště v Charváttech, které je datované do stupně LT C1 (Čižmářová 2004, 189), nebo z hrobu č. 7 v Blučině, který spadá do stupně LT B2 (Čižmářová 2011, Tab. 24: 6). Protože se v pozdní době laténské používaly již jiné typy uchycení mečů, jedná se v tomto případě zřejmě o „starožitnost“, tedy předmět přetrvávající na sídlišti ze staršího období.

Železná sekera nebo snad motykovitý nástroj (obr. 4: 9) má půlkruhovitou neuzavřenou tulejku tvořenou dvěma laloky. Nejbližší analogie lze najít na Starém Hradisku (např. Meduna 1961, Taf. 17: 5); tyto sekerky se však vyskytují hojně také na nížinných sídlištech. Typ sekyr s neuzavřenou tulejí je



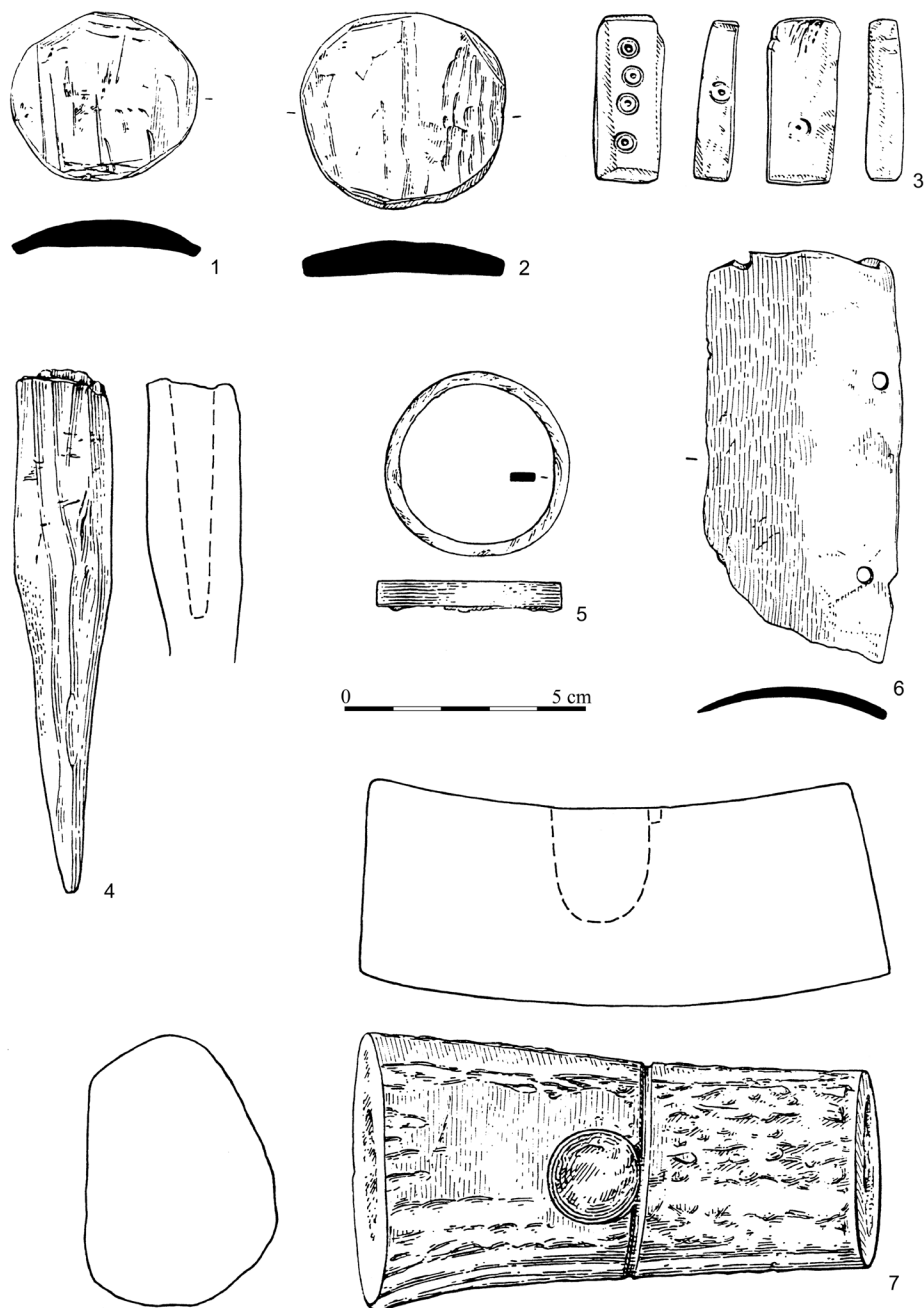
Obr. 4. Ohrozim. Výběr železných nálezů z výzkumu v roce 1994.

Fig. 4. Ohrozim. Selection of iron finds from the excavation in 1994.



Obr. 5. Ohrozim. Drobné nálezy z výzkumu v roce 1994. 1–3, 6–12 bronz, 4 sklo, 5 jantar, 13–18 kamenné brousky.

Fig. 5. Ohrozim. Small finds from the excavation in 1994. 1–3, 6–12 bronze, 4 glass, 5 amber, 13–18 whetstones.



Obr. 6. Ohrozim. Kostěná a parohová industrie z výzkumu v roce 1994.  
 Fig. 6. Ohrozim. Bone and antler industry from the excavation in 1994.

pro svůj častý výskyt na oppidech a pozdně laténských sídlištích (a naopak pro absenci na sídlištích ze střední doby laténské) obecně datován do pozdní doby laténské (*Meduna 1980a*, 126).

Dvě železné závlačky (*obr. 4: 10, 13*) jsou nejvíce používanými typy a mají početné analogie například na Starém Hradisku (*Meduna 1961*, Taf. 40, 41: 2,3), ve Ptení (*Čižmář 2006*, tab. 7: 1) a v dalších moravských lokalitách. První typ (*obr. 4: 13*) pravděpodobně sloužil jako součást uzavíracího mechanismu dveří, druhý (*obr. 4: 10*) lze patrně interpretovat jako zákolník (*Schönfelder 2002*, 200–204). Hojně používání závlaček v keltském prostředí dokládají početné nálezy např. ze Stradonic (*Piř 1903*, tab. XXXVIII: 38) nebo Manchingu (*Jacobi 1974*, Taf. 45).

Výzkumem bylo dále získáno sedm zlomků tenkého bronzového plechu různých tvarů a rozměrů (*obr. 5: 6–12*), u dvou z nich pak byly zpozorovány stopy po vybití kladívkem. Lze předpokládat, že se mohlo jednat o polotovary či odpad vzniklý při výrobní činnosti, např. stříhání plechu a následně výrobě tenkých bronzových náramků či nástrojů určených pro jemnou práci. Jedním z produktů vzniklých při této činnosti může být i výše zmíněný fragment bronzového kování.

Další drobné nálezy jsou již méně zajímavé. Jedná se o bronzový kroužek, který představoval nejspíše součást závěsku (*obr. 6: 2*), dva zlomené železné hřebíky s plochou hlavicí (*obr. 4: 11, 12*) a dvě železné tesařské svorky (*obr. 4: 2, 4*), z nichž jedna je neúplná a druhá zdeformovaná. V souboru se nacházelo dalších 17 zlomků železných předmětů (*obr. 4: 1, 5*), které však nebylo možné kvůli jejich značné torzovitosti blíže vyhodnotit.

## 5.2. Sklo a jantar

Dalším chronologicky citlivým a v prostředí nížinných sídlišť neobvyklým předmětem je zlomek prstencového korálu z modrého skla (*obr. 5: 4*), který je zdoben na vnější straně cikcakem provedeným vtavenými nitěmi ze žlutého a bílého skla. Korály tohoto typu spadají podle třídění T. E. Haevernickové do skupiny 23a a známe je jak z oppid, tak sporadicky i z nížinných sídlišť. Podtyp se dvěma druhy vtavených nití je však na našem území vzácný. Na Moravě lze dosud zmínit jen exemplář ze Starého Hradiska (*Čižmář 2008*, 56, tab. 8: 1), v Čechách ze Stradonic (*Venclová 1990*, 140), na Slovensku z Bratislavy-Devína (*Březinová – Plachá 2009*, 114, obr. 1: 2), další pak byly nalezeny až ve vzdálenějších oblastech Švýcarska a Itálie (*Haevernick 1960*, 257). Chronologicky jsou prstencové korály obecně řazeny do stupně LT D1 (*Gebhard 1989*, 78).

Ojedinělý je také nález jantarového korálu (*obr. 5: 5*). Z moravských pozdně laténských nálezů je možné zatím zmínit pouze předměty ze sídliště v Holubicích a vícefázového sídliště v Klenovicích na Hané (*Čižmářová 1996*, Abb. 5). Zpracování jantaru lze předpokládat na základě nálezů surového jantaru na pozdně laténských sídlištích v Bořitově (*Čižmář 2003*, 98), Otrokovicích (*Parma 2006*, 340) a Hrubé Vrbce (*Šmerda 2007*, 389); finální výrobky, tedy opracované předměty odsud však postrádáme. Zpracování surového jantaru je doloženo na Starém Hradisku, kde byly objeveny tři objekty, které zřejmě tvořily součást dílny pro výrobu drobných předmětů z jantaru (*Čižmářová 1996; Čižmář 2002*, Abb. 10), i zde je však výskyt finálních výrobků relativně řídký.

## 5.3. Kamenné brousky

Soubor celkem šesti kamenných brousků byl podroben petrografické analýze, kterou provedl J. Leichmann. Podle výsledků byly tři brousky vyrobeny z křemenného pískovce a po jednom z droby a prachové břidlice. V případě posledního exempláře vyrobeného z říčního valounu není jisté, zda se skutečně jedná o brousek. Ačkoliv jde jen o malý soubor, převaha brousků z křemenného pískovce není zřejmě náhodná, i v rozsáhlejší souboru ze Starého Hradiska je z tohoto materiálu vyrobeno celkem 64% všech analyzovaných jedinců (*Leichmann 1994*, 102). Dle typologie J. Leichmanna (1994) spadají morfologicky dva brousky z křemenného pískovce do kategorie 1 (*obr. 5: 17, 18*), téměř neopracovaný exemplář z říčního valounu do kategorie 3 (*obr. 6: 15*) a brousek z prachové břidlice do kategorie 5 (*obr. 5: 14*). Do stejné skupiny může náležet i brousek vyrobený z droby, který lze však začlenit i do kategorie 7 (*obr. 5: 13*). Poslední miniaturní brousek patřící do kategorie 2 byl vyroben z křemenného pískovce (*obr. 5: 16*).



#### 5.4. Předměty z kosti a parohu, zvířecí kosti

Z výzkumu polozemnice pochází polotovar kladiva z parohoviny opatřeného důlkem o průměru 2 cm a hloubce 2,5 cm (*obr. 6: 7*). Ze sídliště v Bořitově je znám nález podobného kladiva, které však bylo navíc zdobené kolký (*Čižmář 2003a*, tab. 46: 3).

Dalším předmětem, který svědčí o vyšším životním standardu obyvatel sídliště, je kostěná hrací tyčinka ve tvaru mírně nepravidelného kvádrů (*obr. 6: 3*). Hodnoty jsou na povrchu předmětu znázorněny početními body v podobě malých rytých kroužků o průměrech 0,4–0,5 cm s body uprostřed. Na přední straně hrací tyčinky byly vyznačeny čtyři početní body, další se nacházel na boční stěně a poslední nedokončený či opotřebovaný byl zjištěn na zadní straně kvádrů. Vzhledem k absenci početních bodů na jedné straně a jejich malému počtu na většině ostatních stěn kvádrů lze předpokládat, že výroba předmětu nebyla dovedena do finální podoby. V moravském prostředí je zatím známo pouze několik analogií. Nejblíže jsou podobné hrací tyčinky známy ze Starého Hradiska, odkud byly doposud publikovány dva exempláře (*Meduna 1961*, Taf. 13: 7; *1970c*, Taf. 10: 1). Dále lze uvést polotovary hracích kostek v různých fázích rozpracovanosti z Drnholce (*Čižmář – Jelínková 1985*, 25), Křenovic (*Meduna 1980a*, Taf. 63: 22) a snad také z Mistřína (*Meduna 1980a*, Taf. 80: 6, 7), drobné hrací tyčinky pocházejí také z Milonic (*Lečbych – Mikulková 2014*, 399, *obr. 22: 8*) a Němčic – Víceměřic (*Čižmář – Kolníková 2006*, 266, *obr. 4: 1, 2*). Obecně lze předpokládat, že se hrací kostky nacházely především v prostředí vyšší společenské skupiny obyvatel, a proto je možné jejich zvýšený výskyt očekávat především v prostředí oppid či mocenských center. Jejich účel jako součást blíže nedefinované stolní hry však jasně prokazuje hrobový nález z Peigarten v Rakousku, kde bylo nalezeno osm hracích kostek společně s 24 hracími kameny – jeden kostěný, jeden ze střepeu a 22 oblázků, jeden kostěný a jeden ze střepeu (*Ruß – Wiltshcke-Schrotta 2008*, 168–175, *Abb. 2*).

Dalším předmětem z kosti je plochá, mírně prohnutá tenká destička se dvěma vyvrtnými otvory (*obr. 6: 6*). Funkce podobných předmětů je zatím nejasná (*Moryková-Šneidrová 1964*, 203), je ale možné, že byly používány jako škrabadla při činění kůží nebo k podobným účelům. Dva provrtané otvory pak mohly sloužit k zavěšení či k připevnění rukojeti z jiného materiálu.

Dvě hrubě opracovaná kolečka z kostí jelena (*obr. 6: 1, 2*) nemají jasný účel. Je možné, že šlo podobně jako u keramických koleček bez otvorů o polotovary přeslenů (*Čižmář 2003a*, 53) nebo hrnčářská hladítka (*Vencl 1980*, 529). Může se také snad jednat o polotovary velkých kostěných knoflíků. Kostěný předmět podobného charakteru, avšak s provrtaným otvorem, nalezený na sídlišti Nitra-Šindolka, byl interpretován jako ozdobný předmět na zavěšení (*Březinová 1995*, 10, *tab. 1: 5*). Z Moravy je možné dále uvést kolečka se třemi provrty z Křenovic a Mistřína, byla však vyrobena z části lidské lebky a předpokládá se u nich spíše kultovní význam, pravděpodobně sloužily jako amulety (*Čižmář 2000*, 87–88, *obr. 4*). O účelu kostěného hrubě opracovaného kroužku z diafýzy (*obr. 6: 5*) lze pouze spekulovat.

Zahrocený předmět s tupým hrotem připomínající šídlo (*obr. 6: 4*) je vyroben z výsady parohu jelena. Jeho interpretace je složitá, pravděpodobně se jedná o polotovar šídla, předmět však mohl sloužit také jako nákončí žerdi praporec či standarty a nelze vyloučit ani možnost náhražky železného hrotu kopí. Artefakt dále mohl plnit funkci neostrého rydla užívaného k výzdobě keramiky, pravděpodobná se zdá být také verze využití těchto ostnů jako nástavce poháněcích tyčí, které díky svému tupému hrotu nemohly způsobit dobytku poranění jako ostn dřevěný, jenž se časem třepí ve zraňující třísky (*Hrubý 1957*, 128).

Osteologický soubor z Ohrozimi čítající 230 ks byl podroben analýze, kterou provedl L. Peške. Materiál je tvořen převážně středně velkými zlomky kostí, určit se podařilo 195 ks, které lze většinou interpretovat jako anatomické části domácích zvířat (194 ks), pouze ojediněle se vyskytují kosti jelena a snad pratura. Dominantní postavení mezi zlomky domácích savců mají zbytky prasete domácího (59,3 %), což je poněkud odlišný stav oproti ostatním laténským lokalitám, kde bylo určení zvířecích kostí prováděno a kde většinou jednoznačně převažuje tur domácí. Početně následují kosti tura domácího (27,3 %), dále pak kosti koně (7,7 %), což je vyšší číslo, než je běžné pro standardní agrární sídliště, avšak nemůže se rovnat vyššímu zastoupení, které je známo na oppidu Staré Hradisko (18,5 %). Soubor doplňuje ještě několik kostí drobných přežvýkavců (3,6 %) a psa (2,1 %). Obecně je možné

pozorovat výrazně menší zastoupení kostí ovce/kozy v reprezentativních souborech (nad 50 ks) na sídlišťích v severněji položené oblasti Hané (Dětkovice, Ohrozim, Ptení, Slatinice) a Lysické sníženině (Blansko, Bořitov) oproti jižněji položeným lokalitám, což může ukazovat na menší oblibu tohoto zvířete v uvedených regionech (*tab. 1*).

Druh (v %)	Tur domácí	Prase domácí	Ovce/koza	Kůň domácí	Pes domácí	Kur domácí	Husa domácí	Celkem (ks)
Blansko	57,5	19,7	19,7	1,5	0,8	0,8	–	132
Bořitov	31,0	28,9	27,4	8,4	2,9	1,4	–	630
Bořitov – Býkovice	49,0	12,2	20,4	6,1	12,2	–	–	49
Brno-Královo Pole	3,7	14,8	81,5	–	–	–	–	27
Brno-Slatina	42,4	28,7	23,4	2,8	1,6	1,1	–	901
Dětkovice	55,4	23,1	16,9	4,6	–	–	–	65
Dolní Sukolom	40,7	29,6	7,4	11,1	11,1	–	–	27
Hulín	50,3	27,7	17,9	3,5	0,6	–	–	173
Lysice	37,5	34,4	25	3,1	–	–	–	32
Medlovice	50,3	27,7	17,9	3,5	0,6	–	–	987
Mistřín	20,8	25,0	48,2	4,8	1,1	0,1	–	3503
Ohrozim	27,3	59,3	3,6	7,7	2,1	–	–	194
Polešovice	43,3	20,8	27,7	4,1	3,7	0,4	–	245
Podyjí	42,0	18,4	27,5	7,3	3,8	0,9	0,1	1028
Ptení 1	42,0	38,5	13,8	2,8	2,3	0,6	–	348
Slatinice	45,3	24,5	9,4	17,0	3,8	–	–	53
Slatinky	51,0	12,3	24,5	10,2	2,0	–	–	49
Staré Hradisko	46,2	26,1	7,7	18,5	1,5	–	–	65
Strachotín	30,9	21,9	33,5	7,0	5,0	1,7	–	301
Šlapanice	50,0	23,7	13,6	11,8	0,9	–	–	110
Tvarožná	61,2	16,4	10,4	9,0	3,0	–	–	67
Velké Hostěrádky	24,3	35,4	30,3	1,5	5,6	0,2	2,7	449
Vyškov	61,5	21,2	7,7	5,8	3,8	–	–	52
Višňové	41,7	26,4	18,2	4,6	8,5	0,6	–	307

Tab. 1. Zastoupení kostí domácích zvířat v Ohrozimi ve srovnání s dalšími moravskými lokalitami z mladší a pozdní doby laténské (podle Čížmář 1987, 225; Čížmář 2003, 92; 145, tab. 1; 146, tab. 2; Čížmář 2008, 96, tab. XXVIII; Čížmář 2012, 98; Čížmář – Čížmářová 2013, 189, tab. 1; Čížmářová 2008, 69, tab. X; Kalčík 2007, 61, tab. 5; Kratochvíl 1993, 682, tab. 1; Lečbých 2010, 128, tab. VIII; Roblíčková 2002, 356, tab. 1; 2003, 188, tab. 1; 2005, 304, tab. 1; 2006, 417, tab. 1; Slavík 2007, 44, tab. 15; Wilczek 2013, tab. 7; Wilczek 2014, 243, tab. T7.

Celkově tedy ohrozimský soubor příliš nevybočuje ze standardu ostatních laténských sídlišť, jedinou podstatnou odchylku tvoří větší zastoupení prasete domácího nad turem domácím, což může souviset s větší oblíbeností konzumace tohoto zvířete v komunitě obývající zkoumanou lokalitu.

### 5.5. Keramika

Ze zahloubené chaty se podařilo získat celkem 716 fragmentů keramiky, které byly rozděleny do čtyř základních typů (hrubá, jemná, grafitová a malovaná). Následně byl proveden výpočet jejich procentuálního zastoupení v objektu a později byl materiál předán k laboratornímu zpracování, při

kterým byly některé střepy slepeny k sobě, případně skartovány (celkem 470 ks). V současné době se v Moravském zemském muzeu nachází pouze 246 kusů keramiky a již na první pohled je zřejmé, že se skartace týkala především drobných střepů z výdutí (viz *tab. 2*). Nicméně údaje o původním souboru lze čerpat pouze z výpisu, jehož úplnou správnost již dnes nelze ověřit. Následný rozbor keramiky tedy vychází z dostupného materiálu zbylého po laboratorním zpracování.

	Před laboratorním zpracováním				Po laboratorním zpracování			
	Celkem		Okraje		Celkem	Okraje	Výdutě	Dna
<b>Hrubá</b>	393	54,9 %	66	52,4 %	126	76	34	16
<b>Jemná</b>	144	20,1 %	33	26,2 %	63	30	19	14
<b>Grafitová</b>	131	18,3 %	19	15,1 %	34	18	12	4
<b>Malovaná</b>	48	6,7 %	8	6,3 %	23	5	18	–
<b>Celkem</b>	<b>716</b>	<b>100 %</b>	<b>126</b>	<b>100 %</b>	<b>246</b>	<b>129</b>	<b>83</b>	<b>34</b>

Tab. 2. Rozdíl mezi skartovaným a neskartovaným souborem keramiky.<sup>1</sup>

Z výše uvedené tabulky vyplývá, že největší podíl nalezené keramiky představoval hrubý materiál. Poměrově nízké zastoupení malované keramiky je běžným jevem na všech doposud zkoumaných moravských pozdně laténských sídlišcích (na řadě z nich se nevyskytuje vůbec) a lze ho přičíst na vrub luxusnímu charakteru této komponenty (*tab. 3*).

Lokalita	Celkem (v ks)	Hrubá k. (v %)	Grafitová k. (v %)	Jemná k. (v %)	Malovaná k. (v %)
Blansko	1109	78,5	12,3	9,0	0,2
Blažovice	2341	35,5	43,8	20,6	0,1
Bořitov	2353	69,1	15,3	15,1	0,5
Brno-Slatina	3444	69,8	11,9	18,0	0,2
Dětkovice	337	50,2	10,4	33,8	5,6
Hulín	645	46,0	32,0	22,0	0
Medlovice	4895	28,6	19,2	28,6	0
Milonice	1410	44,1	30,0	25,9	0
Ohrozim*	716	54,9	18,3	20,1	6,7
Ptení 1*	900	22,4	22,5	54,5	0,7
Staré Hradisko*	790	49,0	29,0	20,0	2,0
Staré Hradisko 1990, 1993	743	49,2	32,2	14,0	4,6
Višňové	2424	52,2	23,1	24,8	0

Tab. 3. Zastoupení keramických hmot ve vybraných moravských lokalitách z mladší a pozdní doby laténské (podle Čižmář 2003, 56; 2006, 23–24, tab. 3; 2008, 38, tab. XIII; 2012, 91; Čižmářová 2008, 21, tab. IV; Koucká 2012, 21; Lečbých 2010, 63–64, tab. III; Lečbých – Mikulková 2014, 397–398; Popelka 2013, tab. 12; Wilczek 2013, 82, tab. 2; 2014, 241, tab. T2). \* soubory, kde byla provedena částečná skartace materiálu.

Keramický inventář chaty z Ohrozimi představuje jednu z mála pozdně laténských moravských kolekcí, která je natolik početná, aby ji bylo možné srovnávat se standardním souborem keramiky pub-

<sup>1</sup> Vyšší počet okrajů po tzv. skartaci může být dán chybou ve výpisu, případně rozpadem některých jedinců, které nebyly prolepeny při laboratorním zpracování.

likovaným V. Salačem a J. Rulfem (*Rulf – Salač 1995*). V rámci dosud zpracovaných souborů keramiky představuje počet 716 ks na 5 m<sup>3</sup> zkoumaného objemu chaty (část zničená rýhou pro plynovod) celkem 135 střepů na m<sup>3</sup>, což je neobvykle vysoká hodnota. Pro srovnání lze uvést průměr pro pozdně laténské kolekce keramiky ze severozápadních Čech 122,2 ks/m<sup>3</sup>, po odečtení souboru z Lovosic se pak dostáváme na pouhých 86 ks/m<sup>3</sup> (*Rulf – Salač 1995*, 382).

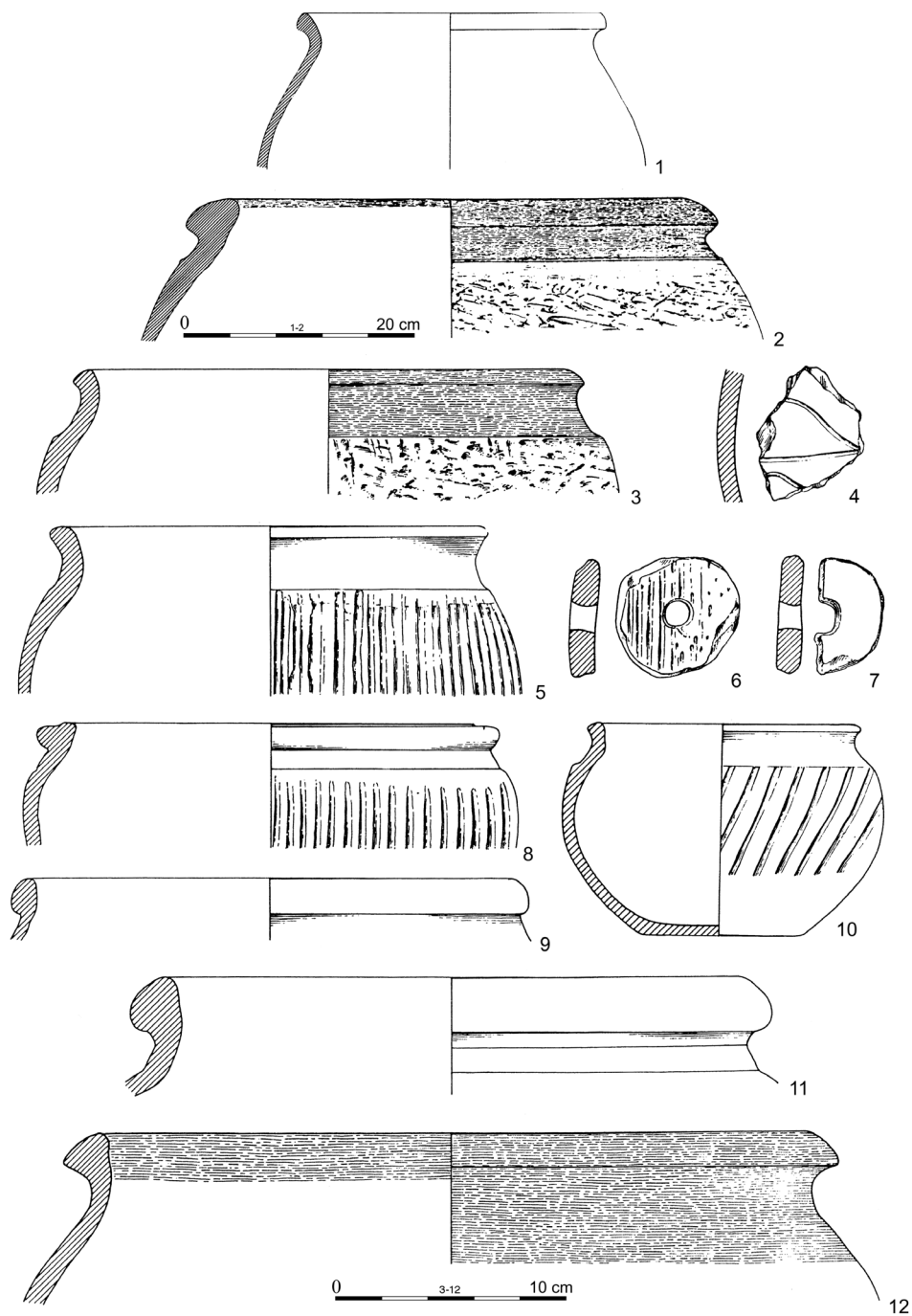
Zastoupení počtu okrajů v ohrozimském souboru je vysoké – tvoří celkem 17,6 % všech keramických střepů. Pro srovnání lze uvést opět publikované údaje ze severozápadních Čech, kde okraje tvoří 11,7 % z celkového počtu střepů zahrnutého do statistik. Také zde však dochází k výkyvům, v Mšeckých Žehrovicích se uvádí 16 % okrajových zlomků (*Rulf – Salač 1995*, 374, 375).

Zajímavé je také výrazné zastoupení jemné keramiky v souboru (20,1 %), které je neobvykle vysoké oproti stavu v severozápadních Čechách, kde je medián standardního souboru keramiky stanoven na 5,5 %. Výsledky dosud publikovaných vybraných moravských sídlišť na Prostějovsku však zatím ukazují, že se zde jedná o vcelku běžný jev. Zastoupení jemné keramiky se pohybuje v hodnotách 14 a 20 % (Staré Hradisko), 33 % (Dětkovice) a 54 % (Ptení). Poslední uvedená hodnota je však zřejmě způsobena částečnou skartací keramického materiálu při zpracování výzkumu.

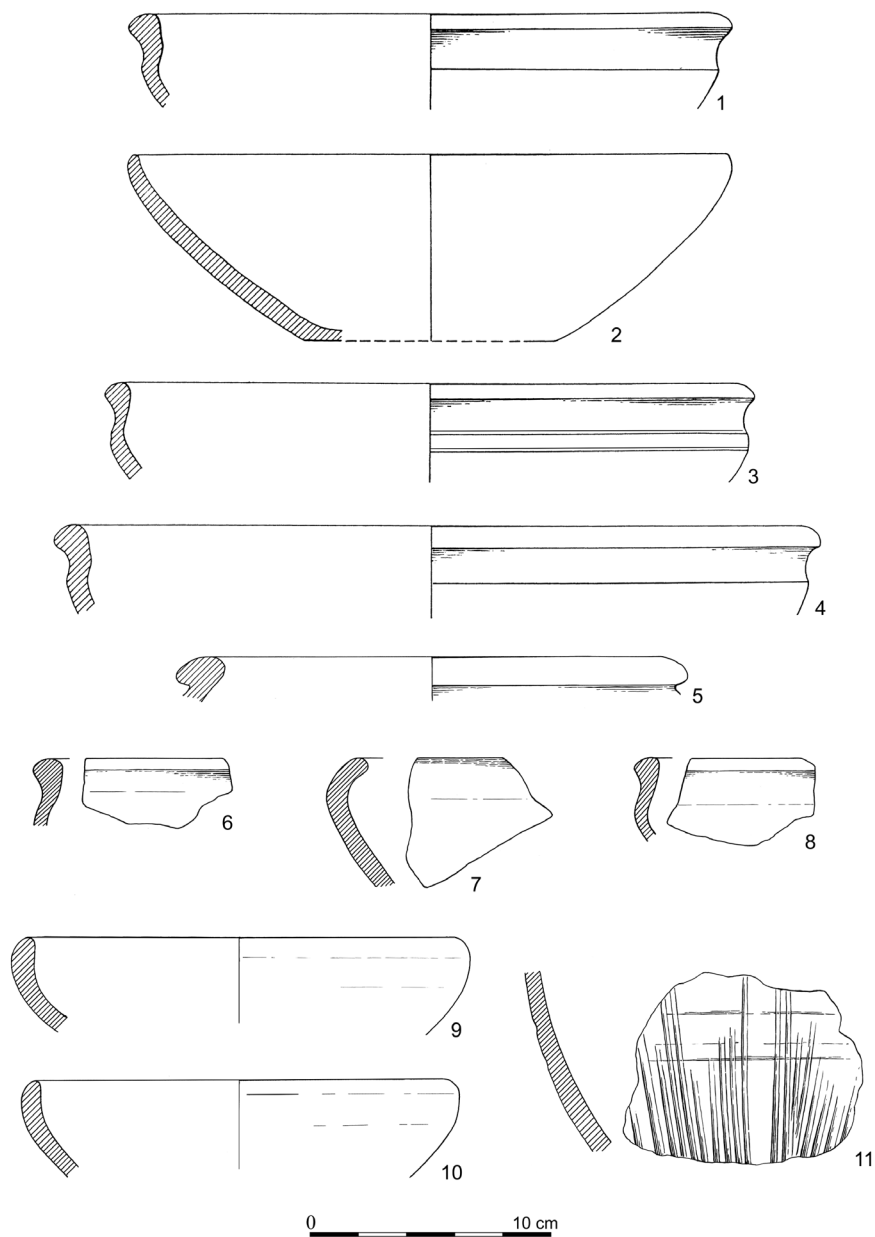
Celkově lze tedy prezentovaný soubor hodnotit jako značně odlišný, jelikož hodnoty zastoupení celkového počtu zlomků keramiky, procentuálního zastoupení okrajů a hustoty střepů na m<sup>3</sup> vykazují přibližně dvakrát vyšší počet než medián standardního souboru laténské sídlištní keramiky v severozápadních Čechách (*Salač 1998*, 59). V případě celkového počtu okrajů jsou hodnoty oproti mediánu až téměř trojnásobné.

Zlomků hrubé keramiky bylo původně vyzvednuto celkem 393, po skartaci se tento soubor zmenšil na pouhých 126 zlomků. Z toho se zachovalo 76 okrajů (60,3 %), 34 výdutí (27 %) a 16 zlomků ode dna (12,7 %). U 72 kusů se podařilo rámcově identifikovat tvar nádoby, a to 46 mís a 18 hrncovitých/situlovitých nádob. U celkem 96 zlomků byla zjištěna příměs muskovitických a biotitických slíd (muskovit 71 ks, biotit 25 ks), v 6 případech se pak vyskytla přítomnost krevele. Celkem 57 zlomků keramiky pochází z hrubozrnných nádob zdrsňovaných drobnými kamínky a 21 střepů je vyrobeno z materiálu obsahujícího jemný písek. Technika vnějšího vyhlazení povrchu se vyskytuje u 41 ks keramiky, jedná se ve valné většině o mísy. Na plecích situlovitých nádob se vyskytuje svislé rýhování (*obr. 7: 5, 8*), v některých případech však bývá také zešikmené (*obr. 7: 10, 8: 11*), což je považováno za mladý prvek vyskytující se na moravských sídlišťích od stupně LT C2. Mezi nádobami se objevuje také hrnc s hrdlem odsazeným od zdrsňené výdutě (*obr. 7: 3*) typický pro oblast středních a východních Čech (*Čižmář 2003*, 58), nebo tvar nádoby se svrchu prožlabeným okrajem (*obr. 7: 8, 10: 6, 7*) charakteristický pro mladé období doby laténské (*Hlava 2002*, 318). Na šesti zlomcích hrncovitých nádob je možné pozorovat výrazné tzv. struhadlovité zdrsňení povrchu (*obr. 7: 2, 3*), které je opět typické pro oblast středních a východních Čech (*Čižmář 2003*, 58; *Meduna 1980a*, 73). Dále se v souboru nachází pět zlomků okrajů o průměru 46 cm pocházejících z jediné masivní zásobnice opatřené smolným nátěrem pod okrajem (*obr. 7: 2*). Velké nádoby zásobnicovitého charakteru se obecně vyskytují v mladším období laténské epochy (*Hlava 2001*, 318), provádění smolného nátěru na nádobách pak přichází na Moravu především v pozdní době laténské (*Meduna 1980a*, 106). Početně zastoupeným tvarem jsou v souboru mísy se zataženým okrajem (*obr. 8: 9, 10: 9: 1–9*), často opatřené smolným nátěrem (*obr. 9: 5, 8*), někdy však také s vnější jemně hlazenou úpravou povrchu (*obr. 9: 1*). Výrazně méně je pak zastoupen tvar nádoby s okrajem ovaleným a mírně vytaženým (*obr. 7: 9*). Objevil se také zlomek mísy zdobené rytými horizontálními liniemi a vlnicemi na vnější straně (*obr. 7: 4*). Z výdutí nádob jsou vyrobena dvě provrtaná kolečka o průměru 5–5,5 cm a šířce středového otvoru 0,8 a 1 cm (*obr. 7: 6, 7*).

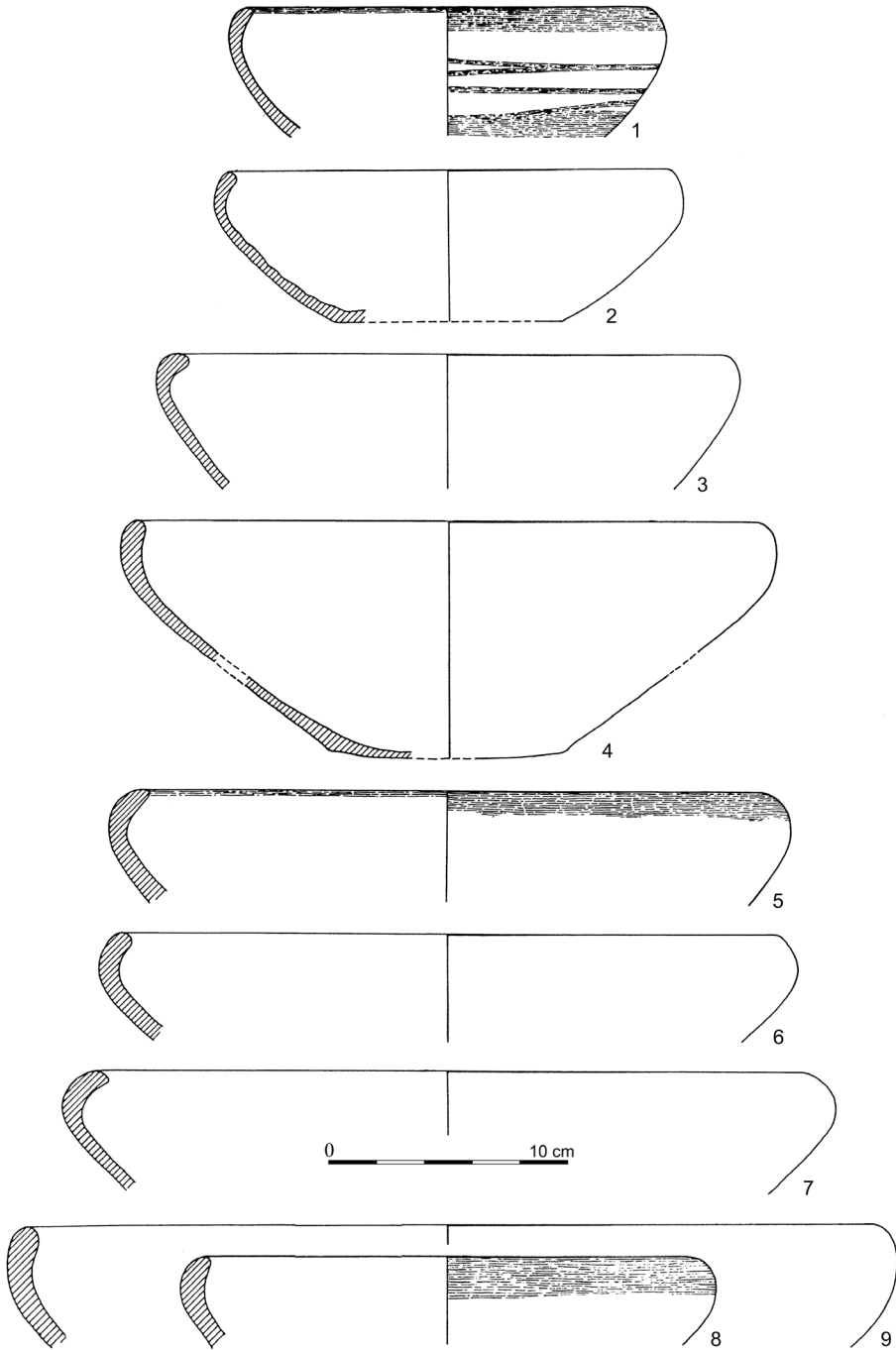
Jemná keramika původně čítala celkem 144 zlomků, po skartaci se tento počet snížil na 63 zlomků. Zachováno bylo celkem 30 okrajů (47,6 %), 19 výdutí (30,2 %) a 14 zlomků ode dna (22,2 %). Naprostá většina této keramiky je vyrobena z jemně plaveného materiálu bez dalších příměsí, pouze v 16 případech byla makroskopickým pozorováním zjištěna nepatrná příměs muskovitické slídy. Významnou a také chronologicky citlivou část tvoří skupina nádob soudkovitého tvaru většinou s kyjovitě profilovaným okrajem (*obr. 10: 12–16*) a právě tyto nádoby jsou typickým představitelem



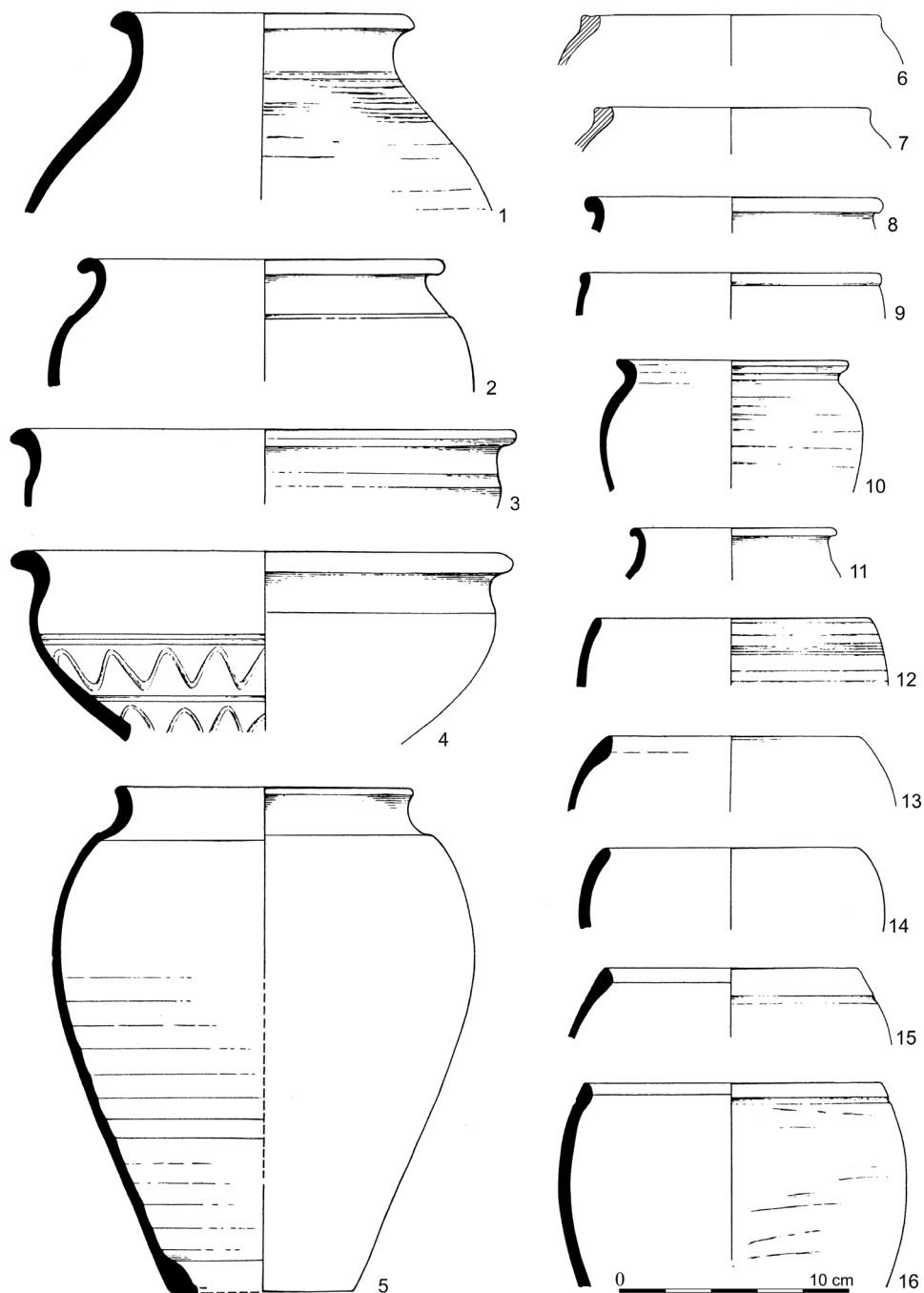
Obr. 7. Ohrozim. Hrubá keramika z výzkumu v roce 1994.  
Fig. 7. Ohrozim. Coarse ware from the excavation in 1994.



Obr. 8. Ohrozim. Hrubá keramika z výzkumu v roce 1994.  
Fig. 8. Ohrozim. Coarse ware from the excavation in 1994.



Obr. 9. Ohrozim. Hrubá keramika z výzkumu v roce 1994.  
 Fig. 9. Ohrozim. Coarse ware from the excavation in 1994.



Obr. 10. Ohrozim. Hrubá (6, 7) a jemná keramika z výzkumu v roce 1994.  
 Fig. 10. Ohrozim. Coarse (6, 7) and fine ware from the excavation in 1994.



stupně LT D1 (*Meduna 1980a*, 74–75; *Čižmář – Hlava – Šmíd 2005*, 282). Za mladé lze také považovat lahovitě nádoby s nevelkým průměrem (*obr. 10: 8, 11*), méně chronologicky citlivé jsou naopak vázovité nádoby s esovitě profilovaným ovaleným okrajem (*obr. 10: 2, 3*). V některých případech jsou nádoby opatřeny hrdlem odsazeným od výdutě (*obr. 10: 5*). V souboru byly čteně zastoupeny zlomky esovitě profilovaných mís, které jsou obecně chronologicky nevýrazné (*Čižmář 1984*, 478), na třech z nich je možné pozorovat jediný výzdobný prvek, a to vleštované vlnice a horizontální linie na vnitřní straně (*obr. 10: 4*). Tento druh výzdoby se objevuje především v pozdní době laténské, je možné jej však nalézt také ve starších souborech datovaných do stupně LT C (*Meduna 1980a*, 92).

Grafitovou keramikou představuje poměrně malý soubor o celkem 34 kusech po skartování (před skartací 131), z toho 18 okrajů (53 %), 12 výdutí (35,3 %) a 4 zlomky ode dna (11,7 %). Náznaky poklesu zastoupení grafitové keramiky je možné obecně sledovat v sídlištních souborech z pozdní doby laténské (*Čižmář 2003*, 57). V keramické hmotě bylo možné rozpoznat příměs muskovitu (12 ks), krevele (9 ks) nebo drobných kamínků (15 ks). Z grafitového těsta jsou vyrobeny výhradně větší hrncovité nádoby (o průměru hrdla okolo 16–26 cm, vyskytly se však i 32 cm) s ovaleným okrajem určené zřejmě k hrubšímu domácímu použití. O tom svědčí také vysoké procento střepů, na kterých byly zjištěny zbytky sazí. Velká část těchto nádob na sobě nesla svislé rýhování (*obr. 12: 5, 7–10*). Výjimku z ohrozimského celku tvoří 3 zlomky mísy z grafitového materiálu s mírně ovaleným okrajem a dvěma úzkými žlábkami pod okrajem (*obr. 12: 4*). Z výdutí nádoby je vyrobeno kolečko o celkovém průměru 5,7 cm a šířce středového otvoru 1,2 cm (*obr. 12: 6*).

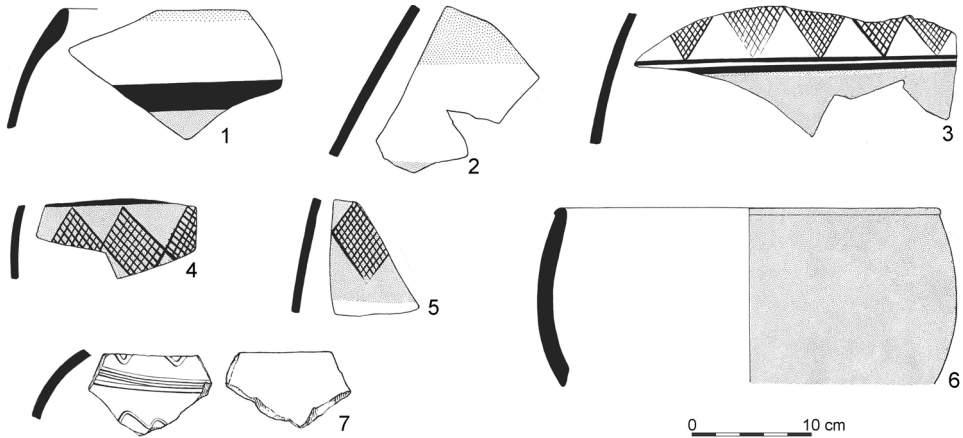
Na poměry moravských sídlišť byla v souboru relativně hojně zastoupena malovaná keramika, která je na moravských nížinných sídlištních poměrně řídkým jevem. Jedná se celkem o 48 kusů před skartací a 23 kusů po skartaci, z toho se dochovalo 5 okrajů a 18 malovaných výdutí. Malování se vyskytuje především na nádobách soudkovitých tvarů (*obr. 11: 1*), a to v kombinaci červené a bílé barvy, dochovala se však také velká část nádoby natřená po celém povrchu pouze červenou barvou (*obr. 11: 6*). Zlomky pocházející z další nádoby jsou zdobené jak na bíle, tak na červeně malovaném podkladě motivem mřížkovaného rhomboidu (*obr. 11: 3–5*). Celkově se dá odhadnout, že se v chatě pravděpodobně nacházely minimálně dvě až tři různě malované nádoby a jedná se zatím o nejpočetnější soubor tohoto typu keramiky v rámci jediné zahloubené chaty a vlastně celé sídlištní lokality na Moravě. Zastoupení malované keramiky v Ohrozimi převyšuje jak soubor z Dětkovic, tak i z Bořitova. Jedná se o komponentu, která jednoznačně datuje soubor do stupně LT D1 a lze ji srovnat s keramikou z oppida Staré Hradisko; v prostoru jeho předpokládaného zázemí v oblasti Hané byla také zaznamenána výrazná koncentrace tohoto druhu nálezu (*Čižmář 2003*, obr. 21).

Zlomek hliněného tkalcovského závaží ukazuje na přítomnost tkalcovského stavu, který však nutně nemusel být součástí chaty, jako tomu bylo např. ve Ptení (*Čižmář 2006*, 30).

Na fragmentech mazanice jsou pak zřetelné otisky dřevěných prutů o průměrech 1, 1,5 a 2–2,5 cm. Všechny úlomky jsou z jedné strany rovně vyhlazené, a pocházejí tak zřejmě z výmazu stěn obydlí.

## 6. Chronologické zařazení lokality

Prezentovaný soubor je možné bezpečně datovat do stupně LT D1, a to především na základě přítomnosti malované keramiky. Toto chronologické zařazení dále potvrzuje nález bronzové nauheimské spony, jehož dataci lze upřesnit do fáze LT D1a. Do pozdně laténské stupně LT D1 je dále možné zařadit část skleněného prstencového korálu a fragmenty bronzového zrcadla, které jsou zatím na Moravě doloženy pouze z lokalit tohoto období. Podobně je tomu také u železné sekery s laloky, již lze datovat na základě analogických nálezů z pozdně laténské lokalit. Přítomnost jantaru na sídlišti zřejmě odráží obchodní kontakty ve spojitosti s tzv. jantarovou stezkou, které dosahovaly největšího rozkvetu právě v době existence oppida Staré Hradisko. Vleštované vlnice na vnitřní straně nádob nebo rozpadlé či šikmé svislé rýhování na síťkách jsou obecně velmi mladými znaky a lze je řadit do stupňů LT C2 a LT D. Povrchová úprava (resp. výzdoba) smolným nátěrem je také považována za mladý prvek, který se sice v Čechách vyskytuje již ve stupni LT C1, avšak na Moravě je výrazný rozmach této výzdoby zaznamenán až ve stupních LT C2–D1 souběžně s existencí oppida Staré Hradisko.



Obr. 11. Ohrozim. Malovaná (1–6) a jemná (7) keramika z výzkumu v roce 1994.

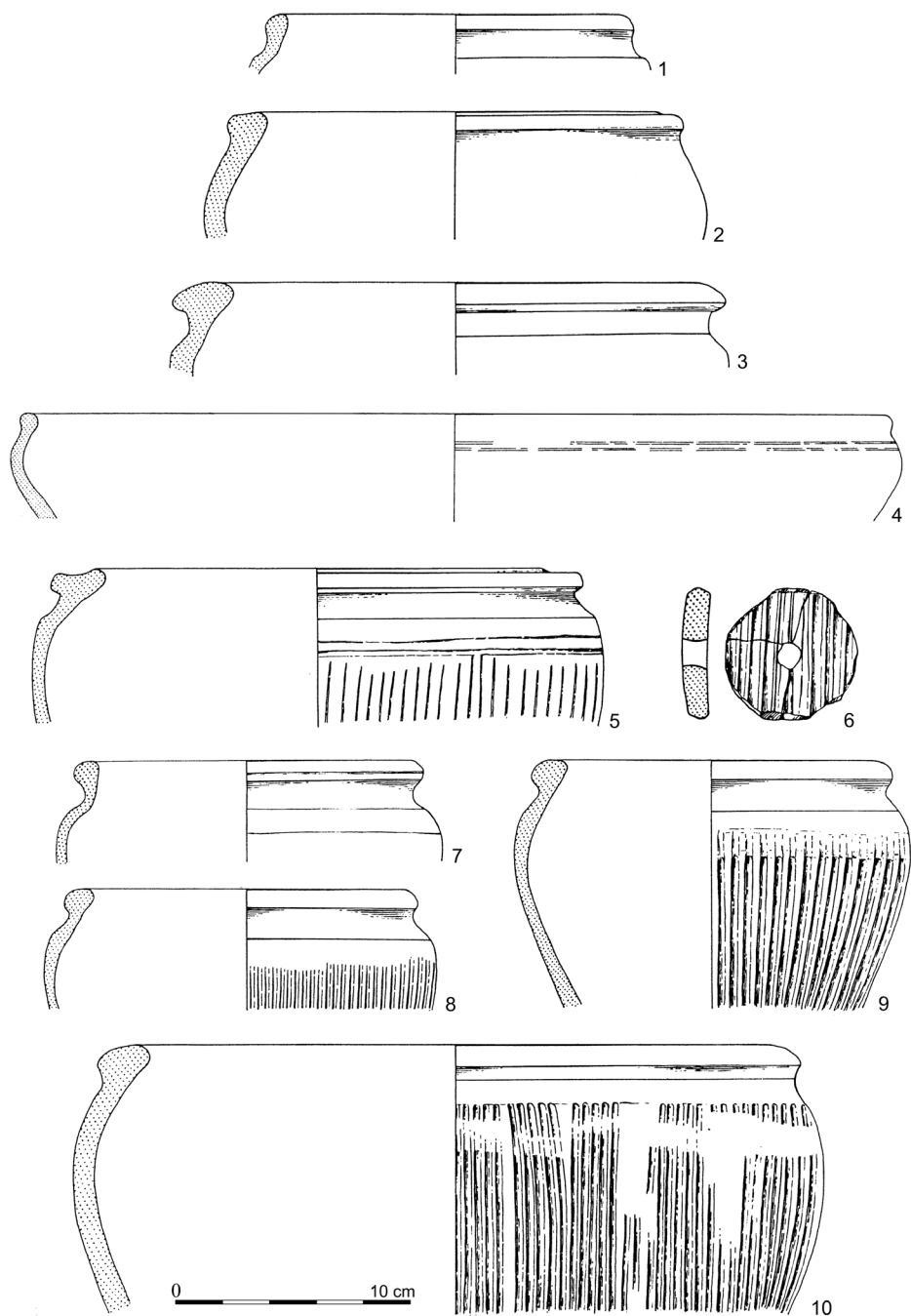
Fig. 11. Ohrozim. Painted (1–6) and fine (7) ware from the excavation in 1994.

Žádný z chronologicky citlivých předmětů tak nevybočuje ze zařazení do stupňů LT C2-D1, tj. do doby trvání oppida Staré Hradisko. Výjimku tvoří pouze fragment pouzky z pochvy meče, jehož analogie jsou na Moravě známé především z hrobových kontextů závěru starší a střední doby laténské.

## 7. Závěr

Výše popisovaný soubor z Ohrozimi se svým složením velmi nápadně přibližuje spektru materiálu, které je známé z oppida Staré Hradisko a je možné ho datovat do starší části stupně LT D1. Velmi neobvyklý až výjimečný v tomto souboru z nížinného sídliště je výskyt předmětů luxusního charakteru, které určitě nebyly součástí denního života běžných obyvatel, a proto jejich větší počet logicky postrádáme na většině ostatních dosud známých laténských sídlišť (nejen) v prostoru předpokládaného zázemí oppida Staré Hradisko. Tento stav je pravděpodobně především důsledkem celkového charakteru nížinných sídlišť, jež většinou plnila spíše agrární funkci. Dalším důvodem absence obdobných nálezů na běžných sídlišťích ovšem může být samotný stav výzkumu v regionu, který byl ve většině lokalit prováděn povrchovými sběry a atraktivní drobné (především kovové) nálezy tak byly bez použití detektoru kovů špatně zjistitelné. V případě záchranných výzkumů se pak většinou prováděla exkavace objektů až po skrytce ornice, která však často obsahuje výrazně vyšší množství drobných nálezů oproti zkoumaným zahloubeným objektům. Přesto je zajímavé, že lokalita s takto bohatým inventářem unikla pozornosti v regionu jinak velmi aktivních amatérských archeologů. Tento stav může být způsoben přítomností mohutné splachové vrstvy překrývající celou lokalitu, která zamezuje naorávání sídlišťních objektů. Vzhledem k tomu, že v plynovodní rýze nebyly zjištěny další archeologické situace, lze s jistotou opatrně tvrdit, že se mohlo jednat o ojedinělou usedlost. Charakter nálezového souboru naznačuje, že chata z Ohrozimi nepatří mezi běžná agrární sídliště, jichž je v okolí především díky povrchovým sběrům zaznamenána celá řada. Podle odvážnější hypotézy by se mohlo jednat o součást od osady odděleného, avšak dobře vybaveného sídla zámožnější a v rámci místní komunity sociálně výše postavené rodiny.

Sídlišťní objekt z Ohrozimi upozorňuje na skutečnost, že v předpokládaném prostoru zázemí oppida je možné počítat s různou funkcí sídlišť, která mohou být vedle běžných agrárních osad interpretována také jako samostatné usedlosti, výrobní areály nebo kontrolní stanoviště dálkových obchodních tras. S funkcí sídliště by pak zřejmě souviselo i odlišné společenské postavení obyvatel. Laténská chata z Ohrozimi poskytla zatím nejbohatší sídlišťní soubor materiálu v širším okolí oppida na Starém Hradisku a lze ji považovat za součást jeho sídlišťního zázemí. Objekt pravděpodobně sloužil k výrobním



Obr. 12. Ohrozim. Grafitová keramika z výzkumu v roce 1994.

Fig. 12. Ohrozim. Graphite pottery from the excavation in 1994.

účelům, doložena je výroba kostěné a parohové industrie a snad i kovotepectví. Z Moravy lze uvést z hlediska materiálového složení analogický příklad bohaté chaty 1/71 z Bořitova (*Čižmář 2003*, tab. 19–21), v prostoru Hané se však zatím jedná o výjimečný soubor materiálu. Bohatost inventáře, doklady výroby a výhodná poloha nedaleko oppida naznačují, že se jednalo o důležitou sídelní jednotku, která významem převyšovala okolní sídliště.

*Za cenné připomínky k textu patří poděkování M. Hlavovi. Dále děkuji J. Leichmannovi za ochotné určení suroviny brousků, L. Peškemu za nezištné určení osteologického materiálu a A. Krechlerové za kresebnou dokumentaci nálezů. Určení zuhelnatělých rostlinných makrozbytků provedl E. Opravil v roce 1995.*

## Katalog nálezů z objektu

### Keramika

- 1/94 – části soudkovité nádoby zdobené bílou a červenou malbou (19 ks), Ø 18 cm, jemný mat., povrch hlazen (*obr. 11: 1–5*);
- 2/94 – části soudkovité nádoby zdobené červenou malbou (4 ks), Ø 18 cm, jemný mat., povrch hlazen (*obr. 11: 6*);
- 3/94 – části vázovité nádoby (8 ks), Ø 13 cm, jemný mat., povrch hlazen (*obr. 10: 5*);
- 4/94 – zlomky okraje soudkovité nádoby (3 ks), Ø 11 cm, jemný mat., povrch hlazen (*obr. 10: 13*);
- 5/94 – zlomky okraje vázovité nádoby (2 ks), Ø 10 cm, jemný mat., povrch hlazen (*obr. 10: 10*);
- 6/94 – okraj a výdutě esovité mísy (3 ks), Ø 22 cm, na vnitřní straně vleštovaná výzdoba vlnic a horizontálních linií, jemný mat., povrch hlazen (*obr. 10: 4*);
- 7/94 – zlomek okraje soudkovité nádoby s horizontálním žlábkem pod okrajem, Ø 13 cm, jemný mat., povrch hlazen (*obr. 10: 16*);
- 8/94 – části vázovité nádoby (4 ks), Ø 12 cm, jemný mat., povrch hlazen (*obr. 10: 1*);
- 9/94 – zlomky okrajů vázovité nádoby (2 ks), Ø 16 cm, jemný mat., povrch hlazen (*obr. 10: 2*);
- 10/94 – okraj nádoby s ven vyhnutým okrajem, Ø 22 cm, jemný mat., povrch hlazen (*obr. 10: 3*);
- 11/94 – zlomky okrajů soudkovité nádoby (2 ks), jemný mat., povrch hlazen;
- 12/94 – zlomky okrajů soudkovité nádoby (2 ks), jemný mat.;
- 13/94 – zlomky okrajů soudkovité nádoby (3 ks), Ø 11 cm, jemný mat., povrch hlazen (*obr. 10: 15*);
- 14/94 – zlomky okrajů mísy/vázovité nádoby (2 ks), hrubý mat.;
- 15/94 – zlomek okraje soudkovité nádoby, Ø 11 cm, jemný mat. (*obr. 10: 14*);
- 16/94 – zlomky okrajů soudkovité nádoby (5 ks), Ø 12 cm, jemný mat., povrch hlazen (*obr. 10: 12*);
- 17/94 – zlomek okraje soudkovité nádoby, Ø 8 cm, jemný mat., povrch hlazen;
- 18/94, 19/94, 21/94 – okraje soudkovitých nádob, jemný mat., povrch hlazen;
- 20/94 – okraj lahvovité nádoby, jemný mat.;
- 22/94 – zlomek výduti, hrubý mat., povrch hlazen;
- 23/94 – 26/94, 29/94 – zlomky výduti (6 ks), jemný mat., povrch hlazen;
- 27/94 – zlomek výduti, jemný mat.;
- 28/94 – zlomek výduti, na vnitřní straně vleštovaná vlnice, jemný mat., povrch hlazen (*obr. 11: 7*);
- 30/94 – část dna nádoby (5 ks), Ø 11 cm, jemný mat., povrch hlazen;
- 31/94 – části dna nádoby (2 ks), Ø 8 cm, jemný mat.;
- 32/94 – zlomek ode dna, jemný mat., povrch hlazen;
- 33/94 – zlomek ode dna, Ø 9 cm, jemný mat., povrch hlazen;
- 34/94 – zlomek ode dna, Ø 7 cm, hrubý mat., povrch hlazen;
- 35/94 – zlomek ode dna, Ø 5,5 cm, jemný mat., povrch hlazen;
- 36/94 – zlomek ode dna, Ø 9 cm, jemný mat., povrch hlazen;
- 37/94, 38/94 – zlomky ode dna, Ø 7 cm, jemný mat., povrch hlazen;
- 39/94 – zlomek ode dna, Ø 5,5 cm, jemný mat., povrch hlazen;
- 40/94 – zlomek ode dna, Ø 6 cm, jemný mat.;
- 41/94 – zlomek ode dna, Ø 6 cm, jemný mat., povrch hlazen;
- 42/94 – zlomek ode dna, hrubý mat.;
- 43/94 – zlomek ode dna, Ø 6 cm, hrubý mat., povrch hlazen;
- 44/94 – zlomky ode dna nádoby (2 ks), Ø 9 cm, hrubý mat., povrch hlazen;
- 45/94 – části mísy s mírně zataženým okrajem (4 ks), Ø 26 cm, hrubý mat., povrch hlazen (*obr. 9: 4*);
- 46/94 – části mísy se zataženým okrajem (5 ks), Ø 18 cm, hrubý mat. (*obr. 9: 2*);
- 47/94 – část mísy, Ø 24 cm, hrubý mat., povrch hlazen (*obr. 8: 2*);

- 48/94 – zlomek zataženého okraje mísy,  $\varnothing$  16 cm, na vnější straně výdutí a okraje vlešřované linie, hrubý mat., povrch hlazen (*obr. 9: 1*);
- 49/94 – zlomek zataženého okraje mísy,  $\varnothing$  28 cm, hrubý mat., povrch hlazen (*obr. 9: 6*);
- 50/94 – zlomek zataženého okraje mísy,  $\varnothing$  30 cm, hrubý mat., povrch hlazen (*obr. 9: 7*);
- 51/94 – zlomek zataženého okraje mísy,  $\varnothing$  18 cm, hrubý mat. (*obr. 8: 9*);
- 52/94 – zlomek zataženého okraje mísy,  $\varnothing$  26 cm, na povrchu zbytky smolného nátěru, hrubý mat., povrch hlazen (*obr. 9: 5*);
- 53/94 – zlomek zataženého okraje mísy, na povrchu zbytky smolného nátěru, hrubý mat., povrch hlazen;
- 54/94 – zlomky zataženého okraje mísy (2 ks),  $\varnothing$  36 cm, hrubý mat., povrch hlazen (*obr. 9: 9*);
- 55/94 – zlomek zataženého okraje mísy,  $\varnothing$  22 cm, hrubý mat., povrch hlazen;
- 56/94 – zlomek zataženého okraje mísy,  $\varnothing$  24 cm, hrubý mat. (*obr. 9: 3*);
- 57/94 – zlomek zataženého okraje mísy, na povrchu zbytky smolného nátěru, hrubý mat. (*obr. 8: 7*);
- 58/94 – zlomek zataženého okraje mísy, na povrchu smolný nátěr, hrubý mat., povrch hlazen;
- 59/94 – zlomek zataženého okraje mísy, hrubý mat.;
- 60/94 – zlomek zataženého okraje mísy, na povrchu smolný nátěr, hrubý mat.;
- 61/94 – zlomek zataženého okraje mísy, hrubý mat.;
- 62/94 – zlomek zataženého okraje mísy,  $\varnothing$  20 cm, na povrchu smolný nátěr, hrubý mat., povrch hlazen (*obr. 9: 8*);
- 63/94 – zlomek zataženého okraje mísy,  $\varnothing$  16 cm, hrubý mat., povrch hlazen;
- 64/94 – zlomek zataženého okraje mísy,  $\varnothing$  22 cm, hrubý mat., povrch hlazen;
- 65/94 – zlomek zataženého okraje mísy, hrubý mat., povrch hlazen;
- 66/94 – zlomek zataženého okraje mísy,  $\varnothing$  14 cm, hrubý mat., na vnitřní straně zbytky sazí, povrch hlazen;
- 67/94 – zlomek zataženého okraje mísy,  $\varnothing$  14 cm, hrubý mat., povrch hlazen;
- 68/94 – zlomek zataženého okraje mísy,  $\varnothing$  14 cm, hrubý mat.;
- 69/94, 70/94, 73/94 – zlomky zatažených okrajů mísy, hrubý mat.;
- 71/94, 72/94, 75/94 – zlomky zatažených okrajů mísy, hrubý mat., povrch hlazen;
- 74/94 – zlomek zataženého okraje mísy, na povrchu smolný nátěr, hrubý mat., povrch hlazen;
- 76/94, 77/94, 78/94 – zlomky zatažených okrajů mísy, hrubý mat.;
- 79/94 – zlomky zatažených okrajů mísy (2 ks), hrubý mat., povrch hlazen;
- 80/94 – zlomek zataženého okraje mísy, hrubý mat., povrch hlazen;
- 81/94 – zlomek zataženého okraje mísy, hrubý mat.;
- 82/94 – zlomek výdutí mísy, na povrchu vlešřované linie, hrubý mat., tuha, povrch hlazen;
- 83/94 – části malé baňaté nádoby s hrdlem odsazeným od výdutě (5 ks),  $\varnothing$  11 cm, na povrchu zešíkmené hřebčování, hrubý mat., pod okrajem a na vnitřní straně výdutí zbytky sazí (*obr. 7: 10*);
- 84/94 – části nádoby s hrdlem odsazeným od výdutě, jež je svisle rýhována (2 ks),  $\varnothing$  18 cm, hrubý mat. (*obr. 7: 5*);
- 85/94 – zlomky okrajů mísy/vázovité nádoby (2 ks),  $\varnothing$  26 cm, na povrchu vlešřované obvodové linie, hrubý mat. (*obr. 8: 3*);
- 86/94 – zlomky ovalených okrajů situly s plastickou lištou na podhrdlí (2 ks),  $\varnothing$  25 cm, hrubý mat., na okraji zbytky sazí (*obr. 7: 11*);
- 87/94 – zlomek kyjovité profilovaného okraje nádoby,  $\varnothing$  31 cm, na vnější i vnitřní straně okraje smolný nátěr, hrubý mat., povrch hlazen (*obr. 7: 12*);
- 88/94 – zlomek okraje hrnce s hrdlem odsazeným od výdutě,  $\varnothing$  21 cm, hrubý mat., pod okrajem zbytky sazí, zdrsňování, smolný nátěr (*obr. 7: 3*);
- 89/94 – zlomek okraje mísy/vázovité nádoby,  $\varnothing$  31 cm, hrubý mat. (*obr. 8: 4*);
- 90/94 – zlomek okraje mísy/vázovité nádoby,  $\varnothing$  24 cm, hrubý mat. (*obr. 8: 1*);
- 91/94 – zlomek okraje mísy/vázovité nádoby, hrubý mat. (*obr. 8: 6*);
- 92/94 – zlomek okraje mísy/vázovité nádoby, hrubý mat. (*obr. 8: 8*);
- 93/94 – zlomek ovaleného okraje,  $\varnothing$  19 cm, hrubý mat., povrch hlazen (*obr. 8: 5*);
- 94/94 – zlomek svrchu prožlabeného okraje situly,  $\varnothing$  18 cm, na výdutí svisle rýhování, hrubý mat. (*obr. 7: 8*);
- 95/94 – zlomek svrchu prožlabeného okraje situly,  $\varnothing$  13 cm, hrubý mat. (*obr. 10: 6*);
- 96/94 – zlomek ovaleného okraje situly,  $\varnothing$  21 cm, hrubý mat. (*obr. 7: 9*);
- 97/94 – zlomek svrchu prožlabeného okraje situly,  $\varnothing$  12 cm, hrubý mat. (*obr. 10: 7*);
- 98/94 – zlomek okraje lahvovité nádoby, hrubý mat.;
- 99/94 – zlomek okraje lahvovité nádoby,  $\varnothing$  12 cm, jemný mat. (*obr. 10: 8*);
- 100/94 – zlomek okraje nádoby,  $\varnothing$  13 cm, jemný mat. (*obr. 10: 9*);
- 101/94 – zlomek okraje lahvovité nádoby,  $\varnothing$  8 cm, jemný mat. (*obr. 10: 11*);
- 102/94 – části nádoby s ven vyhnutým kyjovité profilovaným okrajem (5 ks),  $\varnothing$  24 cm, hrubý mat. (*obr. 7: 1*);
- 103/94 – části masivní zásobnice (7 ks),  $\varnothing$  40 cm, na okraji smolný nátěr, hrubý mat. (*obr. 7: 2*);
- 104/94 – zlomek výdutí, hrubý mat.;
- 105/94 – zlomek výdutí, hrubý mat., povrch zdrsňování;
- 106/94 – zlomek výdutí se svislým rýhováním, hrubý mat.;

- 107/94 – zlomek výdutí, na vnější straně horizontální žlábek a vlnice, hrubý mat. (*obr. 7: 4*);  
 108/94 – zlomek výdutí, hrubý mat., povrch zdršňován;  
 109/94 – zlomek výdutí se svislým rýhováním, hrubý mat.;  
 110/94 – zlomek výdutí, hrubý mat., povrch zdršňován;  
 111/94 – zlomek výdutí se svislým rýhováním, hrubý mat.;  
 112/94, 113/94 – zlomky výdutí, hrubý mat.;  
 114/94 – zlomek výdutí se svislým rýhováním, hrubý mat.;  
 115/94 – zlomek výdutí, hrubý mat., povrch zdršňován;  
 116/94 – zlomek výdutí se svislým rýhováním, hrubý mat.;  
 117/94 – zlomek výdutí se svislým rýhováním, hrubý mat., povrch zdršňován;  
 118/94 – zlomek výdutí se svislým rýhováním, hrubý mat.;  
 119/94 – zlomek výdutí, hrubý mat., povrch zdršňován;  
 120/94, 121/94 – zlomky výdutí, hrubý mat.;  
 122/94 – zlomek výdutí, hrubý mat., povrch zdršňován;  
 123/94 – zlomek výdutí, hrubý mat.;  
 124/94 – zlomek výdutí zásobnice, hrubý mat.;  
 125/94 – zlomek ode dna, Ø 13 cm, hrubý mat.;  
 126/94 – zlomek ode dna, hrubý mat., povrch zdršňován;  
 127/94, 128/94 – zlomky ode dna, hrubý mat.;  
 129/94, 130/94 – zlomky výdutí, hrubý mat.;  
 131/94, 132/94 – zlomky ode dna, hrubý mat.;  
 133/94 – zlomek ode dna se svislým rýhováním, hrubý mat.;  
 134/94 – části situly s rozpadlým svislým rýhováním (4 ks), Ø 28 cm, hrubý mat., tuha, pod okrajem zbytky sazí (*obr. 12: 10*);  
 135/94 – část okraje situly se svislým rýhováním, Ø 14 cm, hrubý mat., tuha, pod okrajem zbytky sazí (*obr. 12: 9*);  
 136/94 – zlomek okraje mísy, Ø 36 cm, hrubý mat., tuha (*obr. 12: 4*);  
 137/94 – zlomek okraje situly, Ø 14 cm, hrubý mat., tuha (*obr. 12: 7*);  
 138/94 – zlomky okraje mísy (2 ks), Ø 38 cm, hrubý mat., tuha;  
 139/94 – zlomek svrchu prožlabeného okraje situly se svislým rýhováním, Ø 23 cm, hrubý mat., tuha (*obr. 12: 5*);  
 140/94 – zlomky okraje situly (2 ks), Ø 20 cm, hrubý mat., tuha, pod okrajem zbytky sazí (*obr. 12: 2*);  
 141/94 – zlomek ovaleného okraje situly, Ø 22 cm, hrubý mat., tuha, na vnitřní straně výdutí zbytky sazí (*obr. 12: 3*);  
 142/94 – zlomek ovaleného okraje, hrubý mat., tuha;  
 143/94 – zlomky okraje situly se svislým rýhováním (2 ks), Ø 14 cm, hrubý mat., tuha, pod okrajem zbytky sazí (*obr. 12: 8*);  
 144/94 – zlomek okraje situly se svislým rýhováním, hrubý mat., tuha;  
 145/94 – zlomek okraje situly, Ø 14 cm, hrubý mat., tuha (*obr. 12: 1*);  
 146/94 – zlomek okraje, Ø 16 cm, hrubý mat., tuha;  
 147/94 – zlomek okraje situly, hrubý mat., tuha;  
 148/94 – zlomek výdutí se svislým rýhováním, hrubý mat., tuha;  
 149/94 – zlomek výdutí masivní nádoby se svislým rýhováním, hrubý mat., tuha;  
 150/94, 151/94 – zlomky výdutí, hrubý mat., tuha;  
 152/94, 153/94 – zlomky výdutí se svislým rýhováním, hrubý mat., tuha;  
 154/94 – zlomek výdutí se svislým rýhováním, hrubý mat., tuha;  
 155/94, 156/94, 157/94 – zlomky výdutí se svislým rýhováním, hrubý mat., tuha;  
 158/94 – zlomek ode dna se svislým rýhováním, Ø 20 cm, hrubý mat., tuha, na povrchu zbytky sazí;  
 159/94 – zlomek ode dna se svislým rýhováním, Ø 22 cm, hrubý mat., tuha, na vnitřní straně zbytky sazí;  
 160/94 – zlomek ode dna se svislým rýhováním, Ø 10 cm, hrubý mat., tuha;  
 161/94 – zlomek ode dna, Ø 16 cm, hrubý mat., tuha;  
 162/94 – provrtané kolečko ze střeptu, povrch svisle rýhován, průměr 5,5 cm, hrubý mat., tuha (*obr. 12: 6*);  
 163/94 – provrtané kolečko ze střeptu, povrch svisle rýhován, průměr 5 cm, hrubý mat. (*obr. 7: 6*);  
 164/94 – provrtané kolečko ze střeptu, průměr 5 cm, hrubý mat. (*obr. 7: 7*);  
 170/94 – zlomek hliněného závaží

**Mazanice**

171/94 – mazanice (4 ks)

**Kovové nálezy**

- 173/94 – část bronzové spony, d. 8 cm (*obr. 5: 1*);  
 174/94 – bronzové kování, d. 4,5 cm (*obr. 5: 3*);  
 175/94 – bronzový kroužek, Ø 1,5 cm (*obr. 5: 2*);

- 176/94 – zlomky bronzového zrcadla;  
 177/94 – zlomky bronzového plechu, 7 ks (*obr. 5: 6–12*);  
 180/94 – část Fe spony, d. 3,5 cm (*obr. 4: 6*);  
 181/94 – Fe poutko pochvy meče, d. 10 cm (*obr. 4: 7*);  
 182/94 – Fe poutko pochvy meče, d. 5 cm (*obr. 4: 8*);  
 183/94 – Fe sekerka, d. 8 cm (*obr. 4: 9*);  
 184/94 – Fe závlačka, d. 11,5 cm (*obr. 4: 13*);  
 185/94 – Fe závlačka, d. 11 cm (*obr. 4: 10*);  
 186/94 – Fe hřebík, d. 5,5 cm (*obr. 4: 12*);  
 187/94 – část Fe hřebu, d. 1,5 cm (*obr. 4: 11*);  
 188/94 – Fe prohnutý předmět, d. 4,5 cm (*obr. 4: 3*);  
 189/94 – Fe skoba, d. 9 cm (*obr. 4: 2*);  
 190/94 – Fe skoba, d. 5,5 cm (*obr. 4: 4*);  
 191/94 – zlomky Fe předmětů, 17 ks (*obr. 4: 1, 5*)

#### Sklo a jantar

- 178/94 – část skleněného korálu (*obr. 5: 4*);  
 179/94 – jantarový korálek, Ø 1,7 cm (*obr. 5: 5*)

#### Kamenné předměty

- 165/94 – kamenný brousek, d. 11,2 cm (*obr. 5: 18*);  
 166/94 – kamenný brousek, d. 11 cm (*obr. 5: 17*);  
 167/94 – kamenný brousek, d. 12,6 cm (*obr. 5: 13*);  
 168/94 – kamenný brousek, d. 11,6 cm (*obr. 5: 15*);  
 169/94 – kamenný brousek, d. 14,8 cm (*obr. 5: 14*);  
 198/94 – kamenný brousek, d. 4,4 cm (*obr. 5: 16*)

#### Předměty z kostí a parohu, zvířecí kosti

- 172/94 – zvířecí kosti (230 ks) a parohové kladivo s důlkem, d. 10 cm, Ø důlku 2 cm, hloubka 2,5 cm (*obr. 6: 7*);  
 192/94 – kostěná hrací tyčinka opatřená kolkou, d. 3,6 cm, š. 1,4 cm, h. 0,6–0,8 cm, Ø kolků 0,4–0,5 cm (*obr. 6: 3*);  
 193/94 – kostěné kolečko, Ø 4 cm (*obr. 6: 2*);  
 194/94 – kostěné kolečko, Ø 3,5–4 cm (*obr. 6: 1*);  
 195/94 – kostěný kroužek, Ø 3,7 cm (*obr. 6: 5*);  
 196/94 – kostěný předmět se dvěma otvory, d. 8,5 cm, š. 4 cm (*obr. 6: 6*);  
 197/94 – kostěné šídlo (polotovár), d. 11 cm (*obr. 6: 4*)

#### Uhlíky

- 199/94 – uhlíky

## Literatura

- Břeň, J. 1964: Význam spon pro datování keltských oppid v Čechách. Sborník Národního muzea v Praze XVIII, řada A – Historie č. 9, 195–289.
- Březinová, G. 1995: Kostená a parohová industria z laténského sídliska Nitra-Šindolka. In: *Studia historica Nitriensia III*, Nitra: Vysoká škola pedagogická, 9–16.
- Březinová, G. – Plachá, V. 2009: Keltské sklo z Bratislavy-Devína a najbližšieho okolia. Študijné zvesti Archeologického ústavu SAV 45, 109–126.
- Čižmář, I. 2006: Ptení. Osídlení mikroregionu v době laténské. Ms. bakalářské práce, FF MU Brno.
- 2008: Zázemí oppida Staré Hradisko. Ms. diplomové práce, FF MU Brno.
- 2012: Pozdně laténská chata z Dětkovic (okr. Prostějov). *Acta Musei Moraviae* XCVII, 85–100.
- Čižmář, I. – Čižmářová, H. 2013: Laténské sídliště Hulín „Ve vysokém trní“ (okr. Kroměříž). *Pravěk* NŘ 21, 179–198.
- Čižmář, M. 1987: Laténské sídliště z Velkých Hostěrádek, okr. Břeclav. *Památky archeologické* 75, 463–485.
- 2000: Nálezy lidských kostí na moravských sídlišťích doby laténské. In: *In Memoriam Jan Rulf. Památky archeologické – Supplementum* 13, Praha: Archeologický ústav AV ČR, 81–91.
- 2002: Ökonomische Struktur des Oppidums Staré Hradisko. In: C. Dobiat – S. Sievers – T. Stöllner Hrsg., *Dürrnberg und Manching. Wirtschaftsarchäologie im ostkeltischen Raum*, Bonn: Dr. Rudolf Habelt GmbH, 297–313.

- Čižmář, M. 2003: Laténské sídliště v Bořitově. *Pravěk – Supplementum* 10. Brno: Ústav archeologické památkové péče Brno.
- Čižmář, M. – Jelínková, D. 1985: Doklad výroby laténských hracích kostek z Drnholce, okr. Břeclav. *Archeologické rozhledy* 37, 21–26.
- Čižmář, M. – Kolníková, E. 2006: Němčice – obchodní a industriální centrum doby laténské na Moravě. *Archeologické rozhledy* 58, 261–283.
- Čižmář, M. – Salaš, M. 2009: Nové hradisko v Moravské bráně. *Archeologické rozhledy* 61, 63–76.
- Čižmář, Z. – Hlava, M. – Šmíd, M. 2005: Laténská hrnčířská pec ze Ptení (okr. Prostějov). *Pravěk* NŘ 13 (2003), 279–293.
- Čižmářová, H. 2008: Laténské sídliště v Brně – Slatině, poloha „Švédské valy“. Ms. bakalářské práce, FF MU Brno.
- Čižmářová, J. 1996: Bernstein auf dem keltischen Oppidum Staré Hradisko in Mähren. *Arheološki vestnik* 47, 173–182.
- 2004: *Encyklopedie Keltů na Moravě a ve Slezsku*. Praha: Libri.
- 2011: *Keltská pohřebiště na Moravě*. Okresy Brno-město a Brno-venkov. Brno: Moravské zemské muzeum.
- Demek, J. a kol. 1987: *Zeměpisný lexikon ČSR. Hory a nížiny*. Praha: Academia.
- Fojtík, P. 2005: Pravěké a rané historické osídlení katastru obce Ohrozim (okr. Prostějov). *Střední Morava* 21, 59–86.
- Gebhard, R. 1991: Die Fibeln aus dem Oppidum von Manching. Die Ausgrabungen in Manching 14. Stuttgart: Franz Steiner Verlag.
- Gottwald, A. 1931: Můj archeologický výzkum. Prostějov: Městské muzeum v Prostějově.
- Haevernick, T. E. 1960: Die Glasarmringe und Ringerperlen der Mittel- und Spätlatènezeit auf dem europäischen Festland. Bonn: Rudolf Habelt Verlag.
- Hlava, M. 2002: Laténské sídliště u Tvarožné (okr. Brno-venkov). *Pokus o rekonstrukci výzkumu z roku 1943*. *Pravěk* NŘ 11 (2001), 301–354.
- Hrubý, V. 1957: Slovanské kostěné předměty a jejich výroba na Moravě. *Památky archeologické* 48, 118–217.
- Jacobi, G. 1974: Werkzeug und Gerät aus dem Oppidum von Manching. Die Ausgrabungen in Manching, Band 5. Wiesbaden: Franz Steiner Verlag GmbH.
- Kalčík, L. 2007: Osídlení Slatinek – Močilek v době laténské a časně slovanském období. Ms. diplomové práce, FF MU Brno.
- Koucká, A. 2012: Laténské sídliště a pohřebiště v Hulíně „U Isidorka“. Ms. bakalářské diplomové práce, FF MU Brno.
- Kratochvíl, Z. 1993: Zvířecí kostní materiál z Vyškova – „Manské“. *Archeologické rozhledy* 55, 681–682.
- Lečbych, M. 2010: Laténské sídliště v Medlovicích. Ms. diplomové práce, FF MU Brno.
- Lečbych, M. – Mikulková, B. 2014: Laténské sídliště z Milonic (okr. Vyškov). In: J. Čižmářová – N. Venclová – G. Březinová edd., *Moravské křižovatky. Střední Podunají mezi pravěkem a historií*, Brno: Moravské zemské muzeum, 627–639.
- Leichmann, J. 1994: Brousky z keltského oppida Staré Hradisko u Prostějova. *Acta Musei Moraviae* LXXIX, 101–110.
- Meduna, J. 1961: Staré Hradisko. Katalog der Funde im Museum der Stadt Boskovice. *Fontes Archeologiae Moraviae* II. Brno: Archeologický ústav ČSAV.
- 1970: Staré Hradisko II. Katalog der Funde aus den Museen in Brno /Brünn/, Praha /Prag/, Olomouc, Plumlov und Prostějov. *Fontes Archeologiae Moraviae* V. Brno: Archeologický ústav ČSAV.
- 1980a: Die latènezeitlichen Siedlungen in Mähren. Praha: Academia.
- 1980b: Die latènezeitlichen Siedlungen und Gräberfelder in Mähren (Katalog). *Fontes Archeologiae Moraviae* XI. Brno: Archeologický ústav ČSAV.
- Motyková-Šneidrová, K. 1964: Příspěvek ke studiu výrobků z kosti v době římské v Čechách. In: *Archeologické studijní materiály* 1. Praha: Archeologický ústav ČSAV, 202–210.
- Parma, D. 2007: Laténské sídliště Otrokovice „Chmelín“. *Pravěk* NŘ 16 (2006), 325–358.
- Piřč, J. L. 1903: Hradiště u Stradonic jako historické Marobudum. *Čechy na úsvitě dějin. Svazek 2. Starožitnosti země České. Díl II*. Praha: Příspěvím České akademie císaře Františka Josefa pro vědy, slovesnost a umění a Společnosti Musea království Českého.
- Popelka, M. 2013: Laténské sídliště z Blažovic v kontextu pozdně laténského osídlení jižní Moravy. Ms. diplomové práce, FF MU Brno.



- Robličková, M.* 2002: Zvířecí osteologický materiál z Tvarožné. *Pravěk NŘ* 11 (2001), 355–364.
- 2003: Zvířecí osteologický materiál z Polešovic. *Pravěk NŘ* 12 (2002), 187–198.
- 2005: Zvířecí osteologický materiál z laténské lokality v Brně – Králově Poli. *Pravěk NŘ* 13 (2003), 303–308.
- 2006: Zvířecí osteologické pozůstatky z Polešovic. *Pravěk NŘ* 14 (2004), 417–420.
- Rulj, J. – Salač, V.* 1995: Zpráva o laténské keramice v severozápadních Čechách. *Archeologické rozhledy* 47, 373–415.
- Ruß, D. – Wiltshcke-Schrotta, K.* 2008: Ein Grab der Latènezeit mit Würfel- und Spielsteinbeigabe aus Peigarten (Niederösterreich). In: E. Lauer mann – P. Trebsche Hrg., *Heiligtümer der Druiden. Opfer und Rituale bei den Kelten. Asparn an der Zaya: Museum für Urgeschichte des Landes Niederösterreich*, 168–175.
- Rybníček, K. – Rybníčková, E.* 2001: Vegetace a přírodní prostředí jako pozadí archeologických kultur ČR, 28 000–1000 B.P. In: V. Podborský ed., *50 let archeologických výzkumů Masarykovy univerzity na Znojemsku*, Brno: Masarykova univerzita, 301–310.
- Salač, V.* 1998: Standardní soubor laténské sídlištní keramiky. *Archeologické rozhledy* 50, 43–76.
- Schönfelder, M.* 2002: Das spätkeltische Wagengrab von Boé. Mainz: Verlag des Römisch-Germanischen Zentralmuseums in Kommission bei Dr. Rudolf Habelt GmbH.
- Slavík, T.* 2007: Laténské sídliště ve Slatinicích, okres Olomouc. Ms. bakalářské práce, FF MU Brno.
- Striwe, K.* 1996: Studien zur Nauheimer Fibel und ähnlichen Formen der Spätlatènezeit. *Internationale Archäologie* 29. Espelkamp: VML Verlag Marie Leidorf.
- Šmerda, J.* 2007: Hrubá Vrbka (okr. Hodonín). In: *Přehled výzkumů* 48, Brno: Archeologický ústav AV ČR, 389–390.
- Šmíd, M.* 1993: Latènezeitliche Objekte aus Ohrozim (Bez. Prostějov). In: *Přehled výzkumů 1990*, Brno: Archeologický ústav AV ČR, 84.
- Vencl, S.* 1980: K poznání méně nápadných artefaktů. *Archeologické rozhledy* 32, 512–537.
- Venclová, N.* 1990: Prehistoric glass in Bohemia. Praha: Archaeological institute of the Czechoslovak academy of sciences.
- Wilczek, J.* 2013: Laténské sídliště v Blansku – „V dílech“. *Acta Musei Moraviae* XCVIII, 75–108.
- 2014: Hrnčířské dílny ve Višňovém. *Pravěk NŘ* 22, 167–256.

## The Late La Tène period hut in Ohrozim, Central Moravia

In 1994, the Institute for Archaeological Monument Care in Brno conducted an excavation, during which a sunken hut from the La Tène period was disturbed; this hut was subsequently investigated in its entirety. Remarkable for the diversity of its contents, the assemblage can be dated to LT D1, primarily based on the presence of painted pottery and a bronze Nauheim fibula, the dating of which can be narrowed to LT D1a. Part of a glass ring-shaped bead and fragments of a bronze mirror can also be dated to the Late La Tène LT D1 period; finds of this type have been made thus far in Moravia only at sites from this period. The same is true for an iron axe with lobes. The presence of amber at the settlement naturally indicates trade contacts, which reached their height during the existence of the nearby Staré Hradisko oppidum. Burnished wavy lines on the inner side of the vessel and broken or slanted vertical incisions on situlas are in general very late characteristics that can be dated to LT C2 and LT D. A surface finish (or decoration) with a pitchy coating is also regarded as a late element; although it occurs in Bohemia as early as LT C1, in Moravia a distinct boom in this decoration appears only in LT C2-D1, simultaneously with the existence of the Staré Hradisko oppidum. Therefore, none of the chronologically sensitive artefacts deviate from a dating to LT C2-D1, i.e. the period in which the Staré Hradisko oppidum existed. The lone exception is a fragment of a loop from a sword scabbard, parallels of which are known in Moravia primarily from grave contexts at the end of the Early La Tène and Middle La Tène periods.

Extraordinary in this assemblage from a lowland settlement is the occurrence of artefacts of a luxury character, which were certainly not part of the everyday life of average residents. Due to the fact that no other archaeological features were discovered in the gas line trench, it is possible, with

a certain degree of circumspection, to state that the site is an isolated homestead. The nature of the assemblage suggests that the hut in Ohrozim was not part of a common settlement of an agrarian character, dozens of which are assumed to exist in the broad surrounding area based on surface collections. A bolder hypothesis posits that the site was part of a separate, albeit well-furnished, settlement of a higher ranking family in the local community.

The settlement feature in Ohrozim documents that the assumed surrounding area of the oppidum could have held settlements with a variety of functions; besides common agrarian settlements, these could also have included separate homesteads, manufacturing areas or control stations along long-distance trade routes. The social status of the residents would apparently also be tied to the function of the settlement. The La Tène hut in Ohrozim has provided the richest settlement assemblage of artefacts to date in the broad surrounding area of the Staré Hradisko oppidum and with certainty can be regarded as part of its settlement territory. The feature probably served for manufacturing purposes, as the production of bone and antler industry has been documented, and perhaps even metalsmithing activities. Parallel finds in Moravia from the perspective of assemblage composition include rich hut 1/71 from Bořitov (*Čižmář 2003*, pls. 19–21); however, the assemblage is thus far unique in the Haná region. The wealth of the inventory, evidence of manufacturing and a favourable location near the oppidum indicate that it was undoubtedly an important settlement unit with a higher standing than the other settlements in the area.

English by *Zuzana Maritz*

*IVAN ČIŽMÁŘ, Ústav archeologické památkové péče Brno, v. v. i., Kaloudova 30, 614 00 Brno-Husovice  
ivancizmar@uapp.cz*